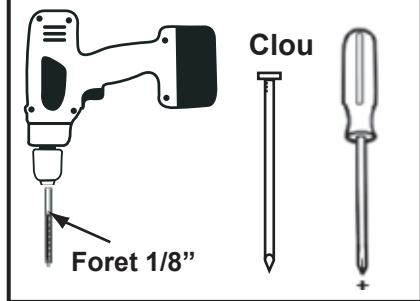


Guide d'installation: La Marche Creusée

⚠️ AVERTISSEMENT

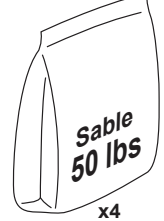
- ▶ Installez la marche sur une base ferme.
- ▶ Ne pas plonger ou sauter de la marche.
- ▶ Retirez la marche de la piscine lorsque la température tombe sous le point de congélation.
- ▶ En hiver, la marche doit être stockée à l'abri de la neige.
- ▶ Ne jamais soulever la marche par les rampes.
- ▶ Afin d'éviter tout risque de choc électrique, utilisez des outils à piles.
- ▶ Assurez-vous qu'aucun matériel corrosif n'est ajouté à la marche ou à la quincaillerie.
- ▶ La marche doit être installée selon les procédures d'installation du fabricant.
- ▶ Pour éviter toute blessure ou bris de toile, localisez et éliminez au moyen d'une lime toutes les arêtes vives ou coupantes des pièces de quincaillerie ou du plastique.
- ▶ Le fabricant n'est pas responsable des dommages ou blessures causés par une mauvaise installation ou une utilisation abusive.
- ▶ Pour faciliter l'installation des rampes et de la quincaillerie, utilisez un tournevis pour aligner les trous.
- ▶ **Poids maximum: 400 lbs / 180 kg.**

Outils requis (non compris)



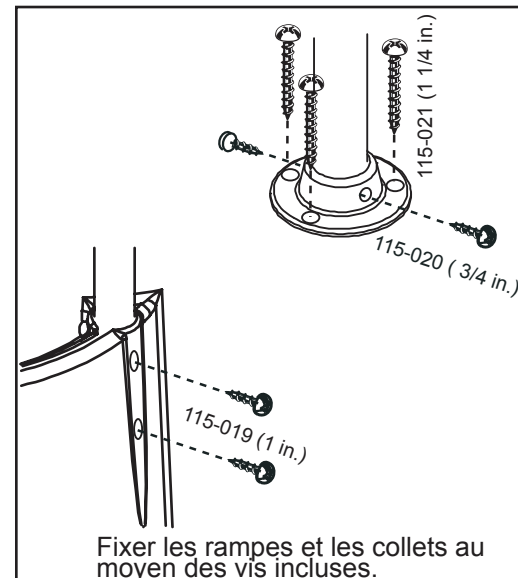
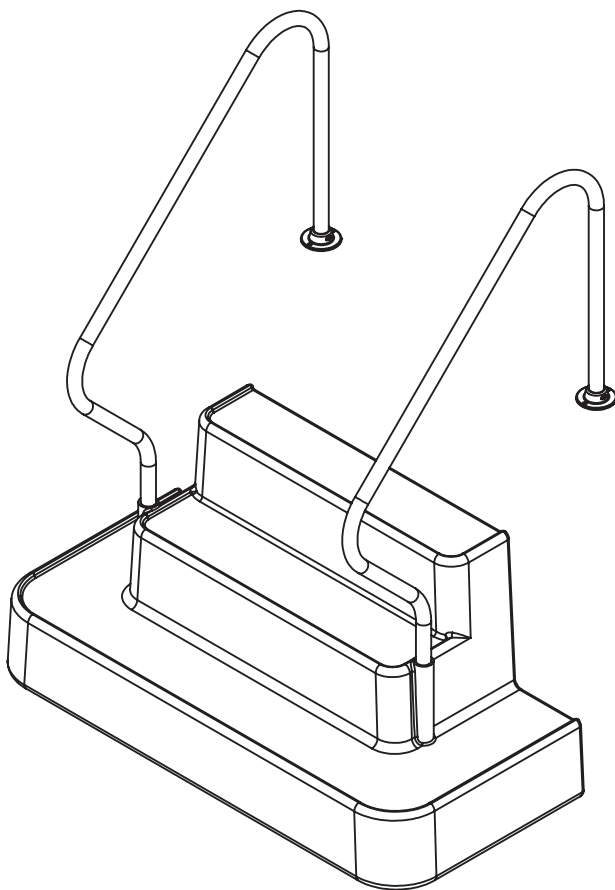
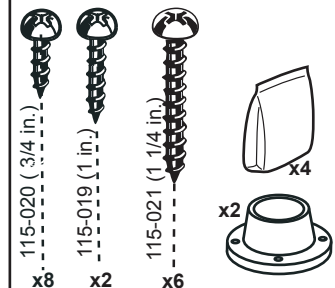
Sable

(non compris)

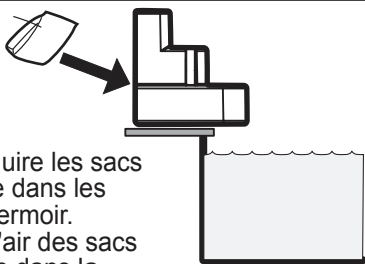


Contenu du sac visserie

KIT DE VIS 140-0015

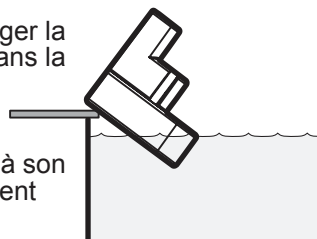


INSTALLATION DE LA MARCHÉ



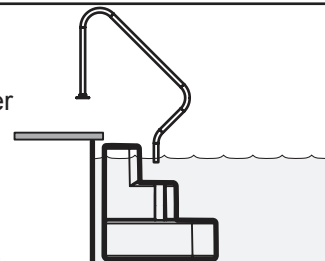
1. Introduire les sacs de sable dans les sacs à fermeture. Purger l'air des sacs et mettre dans la marche.

1. Submerger la marche dans la piscine.



2. Installer la marche à son emplacement final.
3. Garder la marche à 1" du mur de la piscine.

1. Mettre les rampes en place et utiliser un clou pour marquer les trous à percer dans l'acier.



2. Enlevez les rampes et les percer avec un foret 1/8".



2257 route 139
Drummondville, Québec
J2A 2G2

WWW.INNOVAPLAS.COM

GARANTIE DU FABRICANT

**1 an sur la marche.
1 an sur la quincaillerie.**

REV. 02/07/2023

PN: ACC-ING

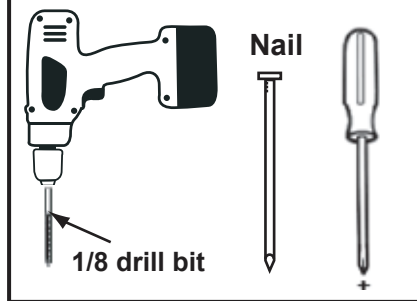
PG:1

Installation guide: The Inground step

⚠ WARNING

- ▶ Install the step on a flat surface.
- ▶ Do not jump or dive from the step.
- ▶ Remove the step from water when temperatures drop below freezing.
- ▶ In winter, the step should be stored in an area protected from snow.
- ▶ Never lift the step by its handrails.
- ▶ Use BATTERY operated tools to avoid electric shock near water.
- ▶ Ensure no corrosive materials are added to the step or hardware kit.
- ▶ The step must be installed per manufacturer's instructions.
- ▶ File off all stripped or sharp edges before assembly to avoid injuries and liner damage.
- ▶ The manufacturer is not responsible for damages or injuries caused by improper installation or use of product.
- ▶ To ease the installation of handrails and bolts, use a screwdriver to line up the holes.
- ▶ **Maximum weight: 400 lbs / 180 kg.**

Tools required (not included)



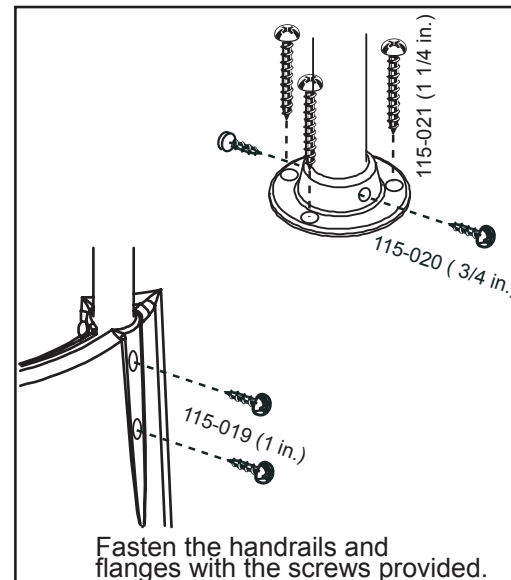
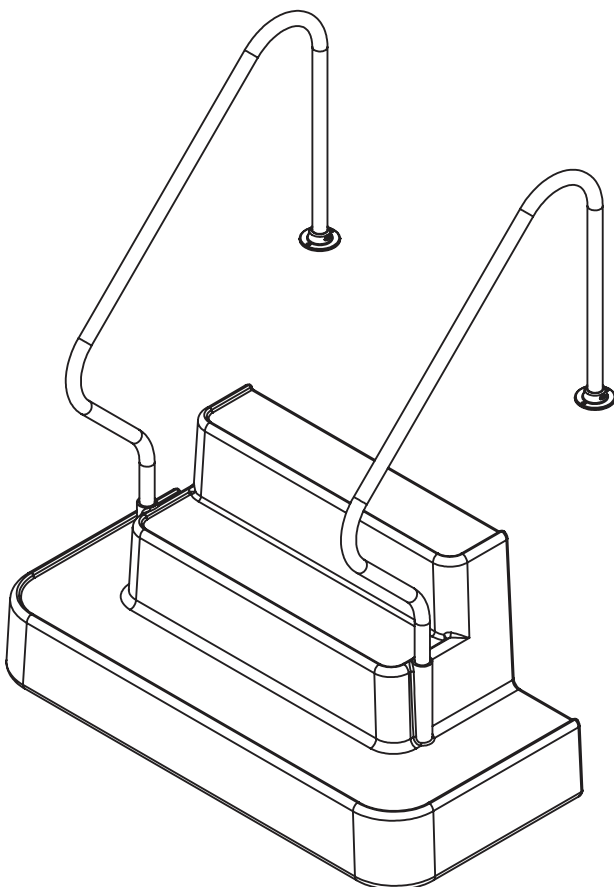
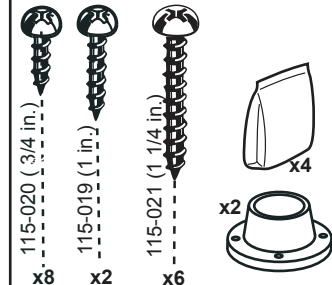
Sand

(not included)

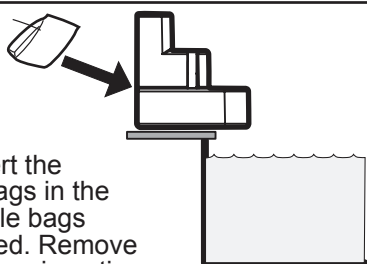


Contents hardware bag

SCREW KIT 140-0015

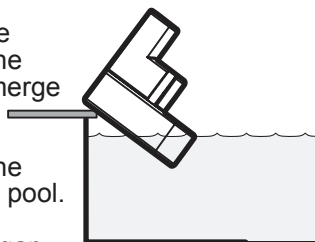


STEP INSTALLATION



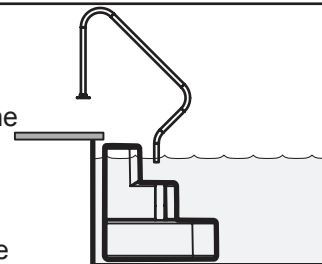
1. Insert the sandbags in the sealable bags provided. Remove air before inserting in the step.

1. Slide the step into the pool, submerge slowly.
2. locate the step in the pool.
3. Keep a gap of 1" between the step and the pool wall.



1. Insert the handrails in place. Use a nail to mark the holes to drill into the handrails.

2. Remove the handrails and drill the holes with a 1/8" drill bit



2257 route 139
Drummondville, Québec
J2A 2G2

WWW.INNOVAPLAS.COM

MANUFACTURER WARRANTY

**1 year on pool step.
1 year on hardware.**

REV. 02/07/2023

PN: ACC-ING

PG:1