

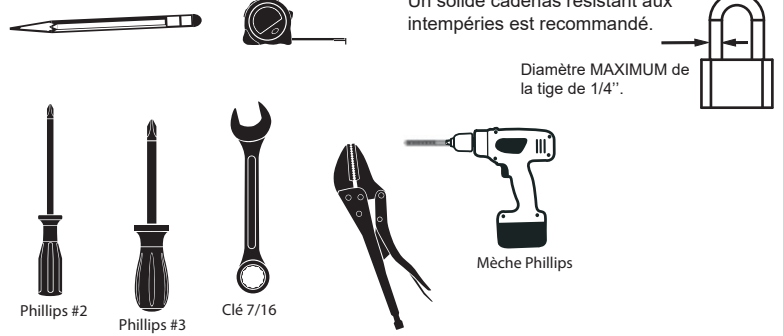
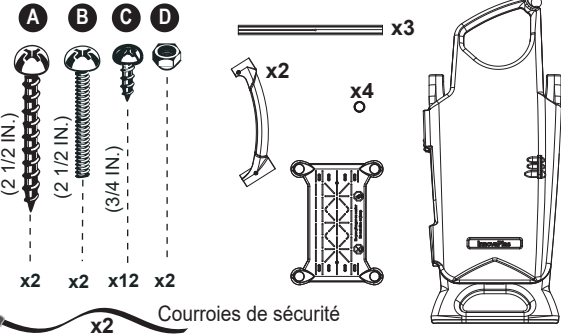
PORTIÈRE «SELF-LATCHING» #9600

Contenu de la boîte Portière SKU # 9600

Outils requis

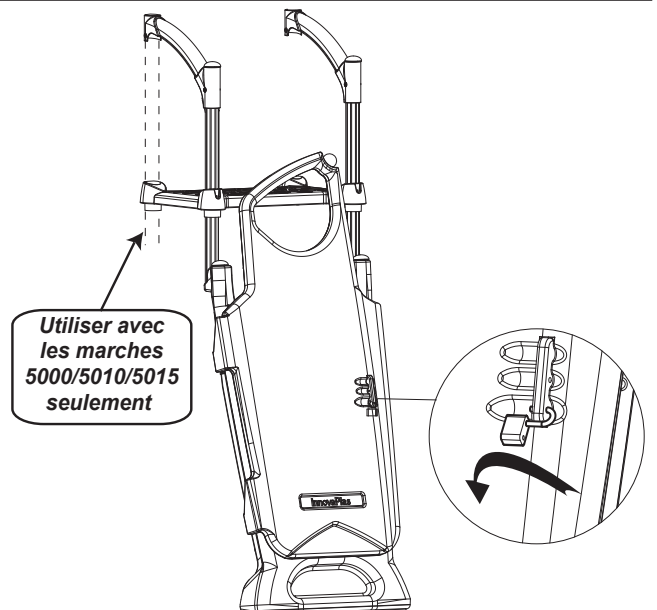
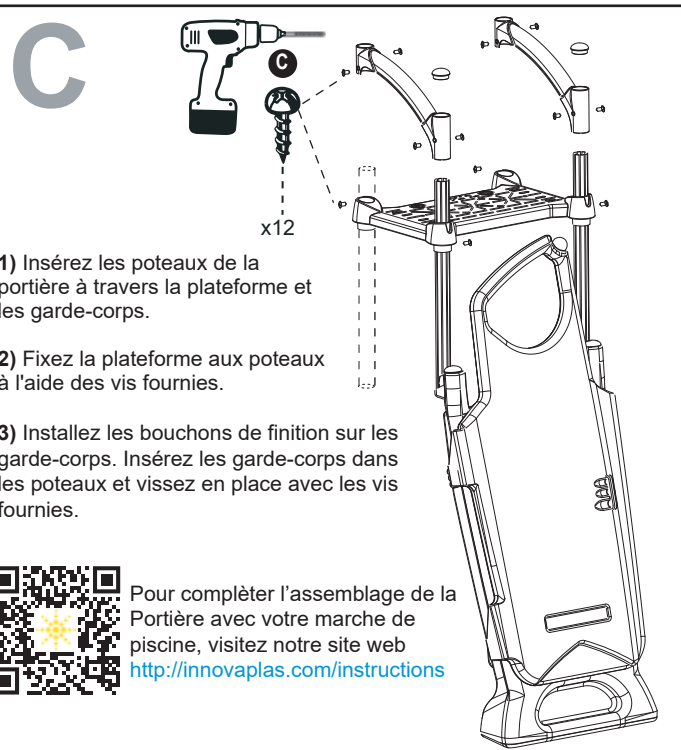
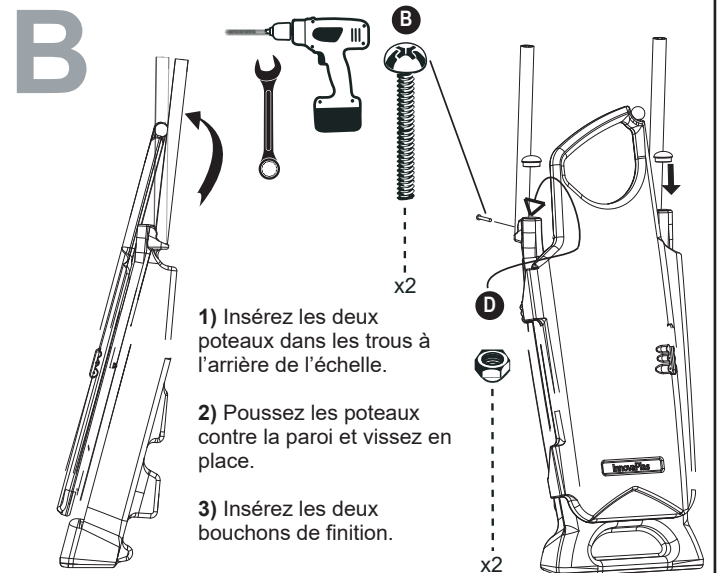
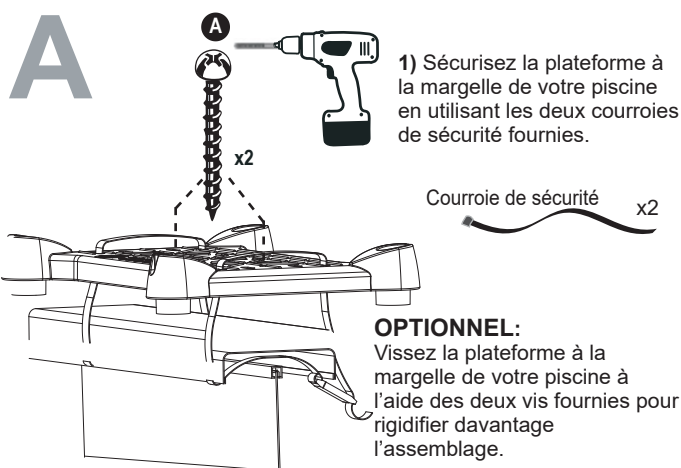
(non inclus)

KIT DE VIS 140-0016



⚠ AVERTISSEMENT

- ▶ Installez la marche sur une base ferme.
- ▶ Ne pas plonger ou sauter de l'échelle.
- ▶ Retirez la marche de la piscine lorsque la température tombe sous le point de congélation.
- ▶ En hiver, la marche doit être entreposée à l'abri de la neige.
- ▶ Ne jamais soulever la marche par les rampes.
- ▶ Afin d'éviter tout risque de choc électrique, utilisez des outils à piles.
- ▶ Assurez-vous qu'aucun matériel corrosif n'est ajouté à la marche ou à la quincaillerie.
- ▶ La marche doit être installée selon les procédures d'installation du fabricant.
- ▶ Pour éviter toute blessure ou bris de toile, localisez et éliminez au moyen d'une lime toutes les arêtes vives ou coupantes des pièces de quincaillerie ou du plastique.
- ▶ Le fabricant n'est pas responsable des dommages ou blessures causés par une mauvaise installation ou une utilisation abusive.
- ▶ Pour faciliter l'installation des rampes et de la quincaillerie, utilisez un tournevis pour aligner les trous.



Pour compléter l'assemblage de la Portière avec votre marche de piscine, visitez notre site web <http://innovaplas.com/instructions>



2257 route 139
Drummondville, Québec
J2A 2G2

WWW.INNOVAPLAS.COM

GARANTIE DU MANUFACTURIER

1 an sur la portière.
1 an sur la quincaillerie.

REV. 05/03/2020

PN:

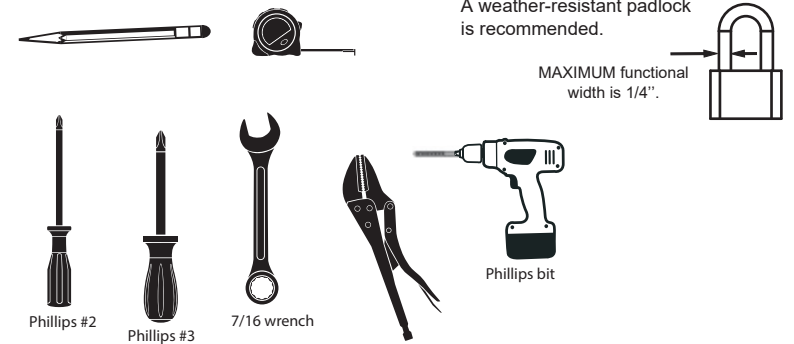
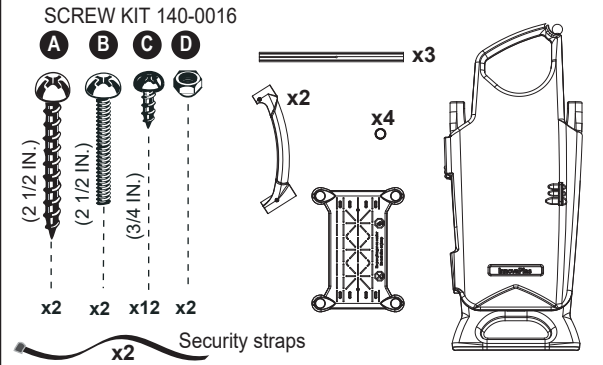
PG:1

SELF-LATCHING #9600

Contents of Self-Latching box SKU # 9600

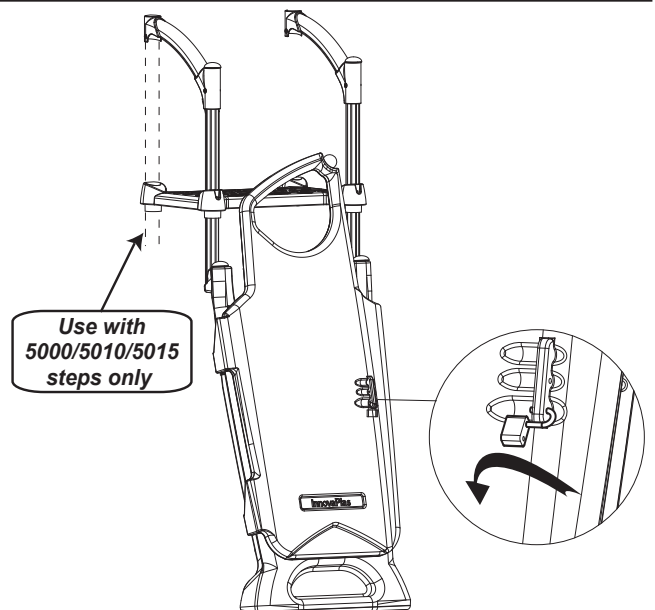
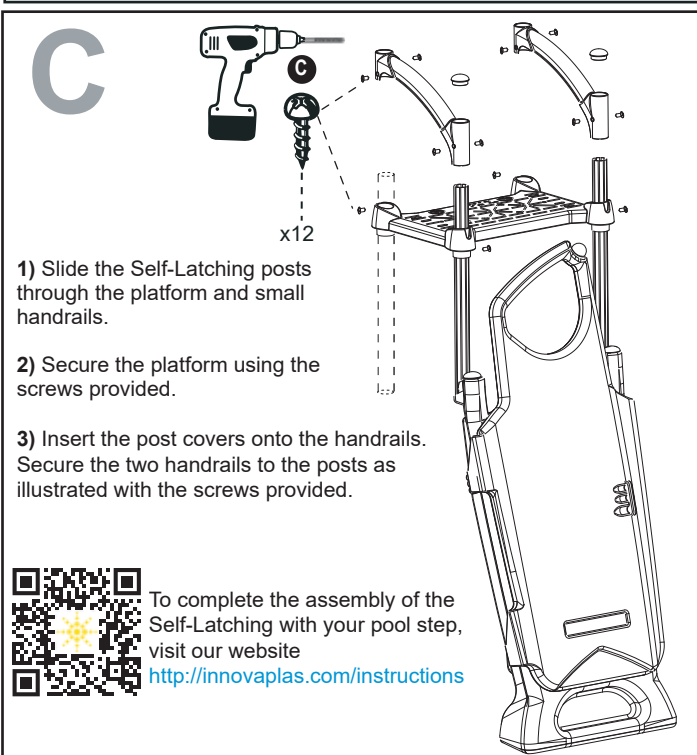
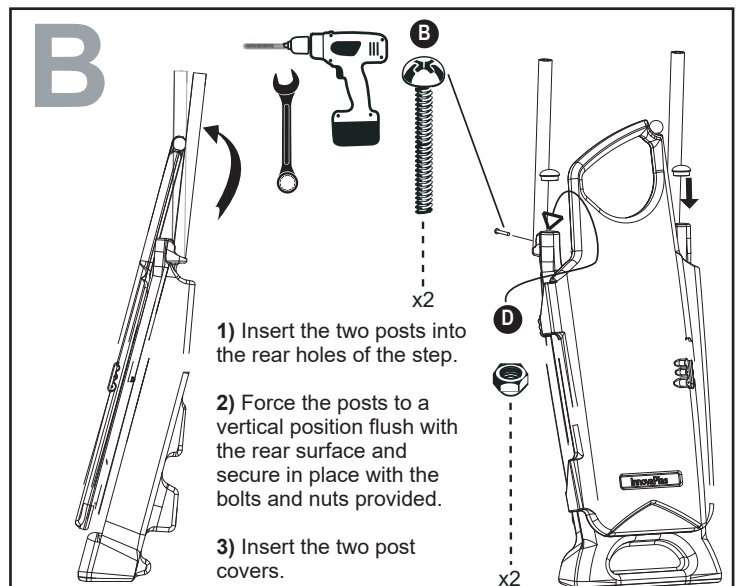
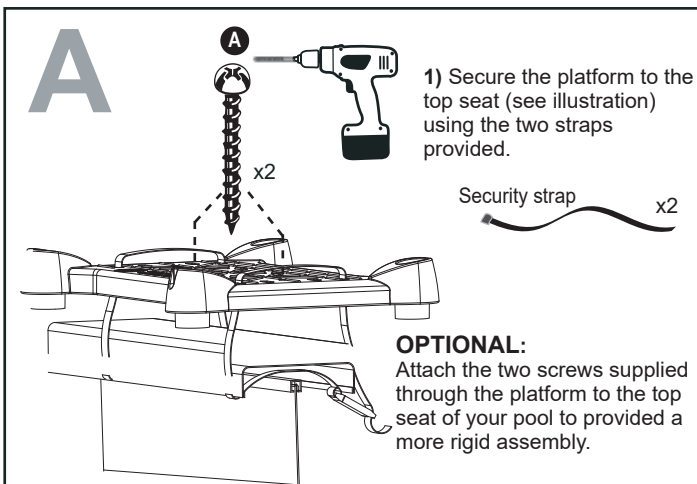
Tools required

(not included)



⚠ WARNING

- ▶ Install the step on a flat surface.
- ▶ Do not jump or dive from the step or ladder.
- ▶ Remove the step from water when temperatures drop below freezing.
- ▶ In winter, the step should be stored in an area protected from snow.
- ▶ Never lift the step by its handrails.
- ▶ Use BATTERY operated tools to avoid electric shock near water.
- ▶ Ensure no corrosive materials are added to the step or hardware kit.
- ▶ The step must be installed per manufacturer's instructions.
- ▶ File off all stripped or sharp edges before assembly to avoid injuries and liner damage.
- ▶ The manufacturer is not responsible for damages or injuries caused by improper installation or use of product.
- ▶ To ease the installation of handrails and bolts, use a screwdriver to line up the holes.



To complete the assembly of the Self-Latching with your pool step, visit our website
<http://innovaplas.com/instructions>

MANUFACTURER WARRANTY

1 year on self-latching gate.
1 year on hardware.



2257 route 139
Drummondville, Québec
J2A 2G2

WWW.INNOVAPLAS.COM

REV. 03/05/2020

PN:

PG:1