

# Oasis | 5445

Marche pour piscine creusée

## La marche à suivre... Pour un choix éclairé !

La Oasis est une marche à effet coquillage spécialement conçue pour les piscines creusées sans marche. Son système de lestage frontal en facilite le retrait et l'hivernage. La Oasis est disponible avec deux rampes en PVC ou deux rampes en acier inoxydable.\*

Laissez-vous emporter vers le Sud avec l'effet coquillage de la marche Oasis !



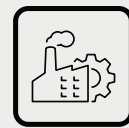
Systeme de lestage intégré

Lumi

Pour plus de renseignements, visitez  
[www.innovaplas.com](http://www.innovaplas.com)



400 LBS / 181 KG  
CHARGE MAXIMALE



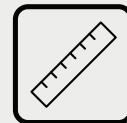
ROTOMOULAGE



26.30 KG / 58 LBS



INTERIEUR



DIMENSIONS  
33 X 53 X 45 PO  
83.8 X 134.6 X 114.3 CM



DANS UN SAC



BLANC



PISCINE CREUSEE



ASSEMBLAGE FACILE



HIVERNAGE FACILE



UNE SEULE PIÈCE

701-0029 / 5445\_FR REV01/22  
DISPONIBLE : QC | CA | US | INT

# Oasis | 5445

Marche pour piscine creusée

## CARACTÉRISTIQUES

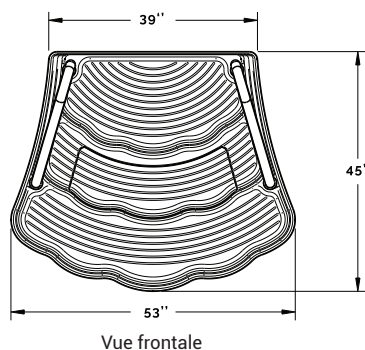
- Excellente résistance aux rayons UV
- Ouvertures latérales et arrières permettant à l'eau de circuler
- Sécuritaire : coins arrondis et surfaces antidérapantes
- Très stable en raison des deux bras d'ancrage
- Répond aux normes ISPSC actuelles et proposées.

### 1 Contenant pour lestage facilitant l'installation

Veillez noter qu'un fond de piscine plat est requis pour ce modèle.

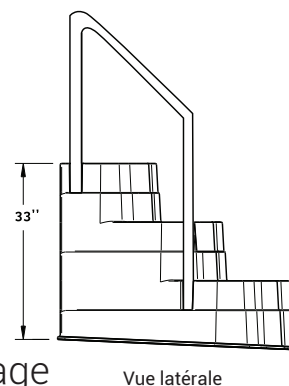


Sur photo: version rampe en acier inoxydable\*.



## CHOIX DE RAMPES

- Rampes en PVC:  
inclus 2 bras d'ancrage  
(1 seul positionnement possible)
- Rampes en acier inoxydable\*:  
inclus 2 bras d'ancrage et  
2 rondelles d'ancrage additionnelles  
(2 positionnements possibles).



400 LBS / 181 KG  
CHARGE MAXIMALE



ROTOMOULAGE



26,30 KG / 58 LBS



INTÉRIEUR



DIMENSIONS  
33 X 53 X 45 PO  
83,8 X 134,6 X 114,3 CM



DANS UN SAC



BLANC



PISCINE CREUSÉE



ASSEMBLAGE FACILE



HIVERNAGE FACILE



UNE SEULE PIÈCE

701-0029 / 5445\_FR REV01/22  
DISPONIBLE : OC | CA | US | INT

Lumi

Pour plus de renseignements, visitez  
[www.innovaplas.com](http://www.innovaplas.com)

\* Il n'est pas recommandé d'installer des rampes en acier inoxydable si votre piscine fonctionne avec un système au sel afin d'éviter la corrosion.