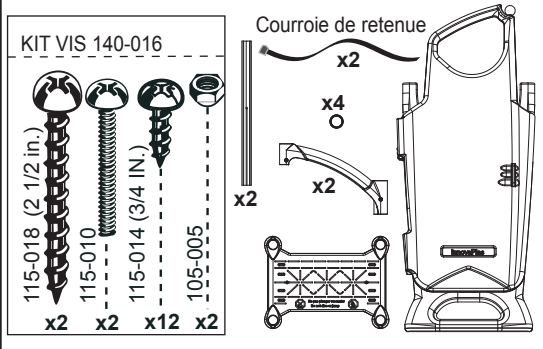
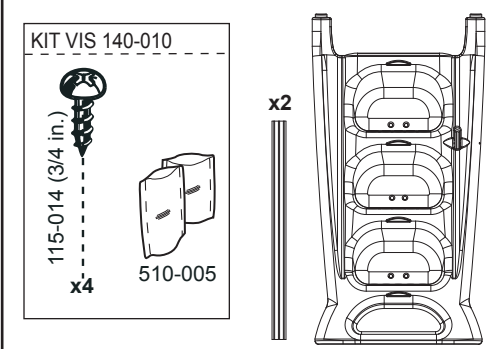


H2O ASSEMBLAGE AVEC LE "SELF-LATCHING"

Contenu de la boîte Self-Latching modèle # 9600



Contenu de la boîte H2O modèle # 7000



Sable (non inclus)



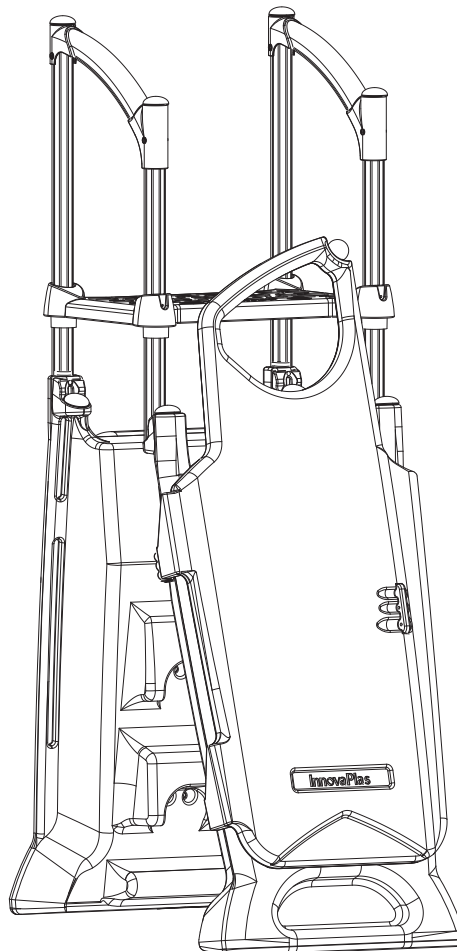
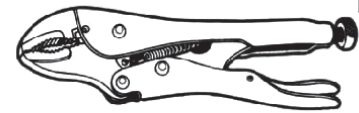
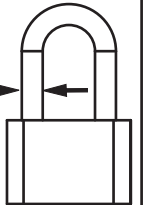
⚠ AVERTISSEMENT

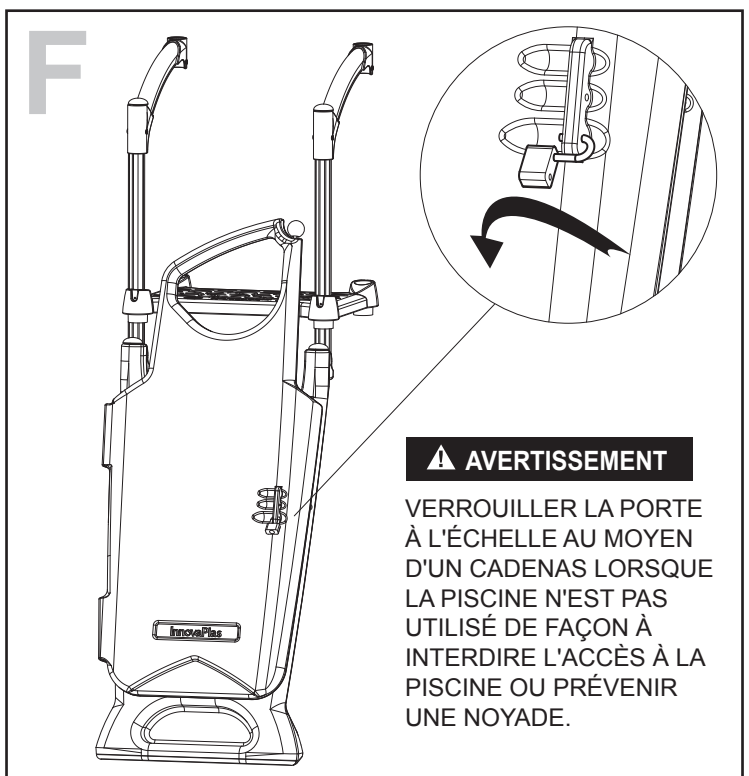
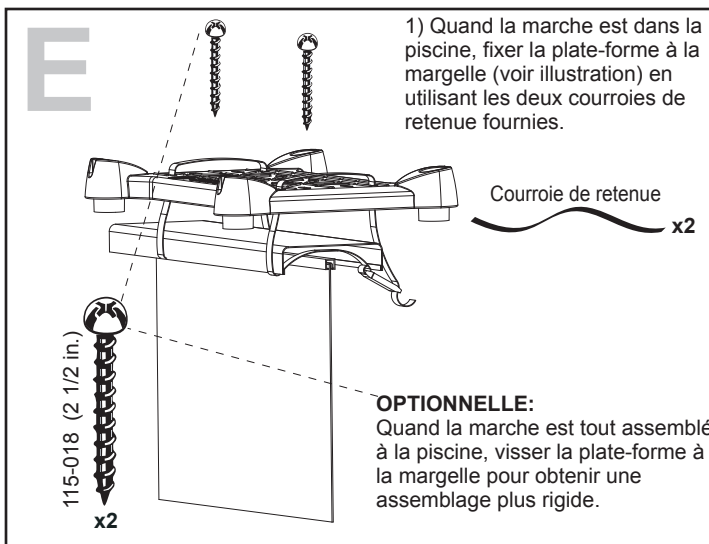
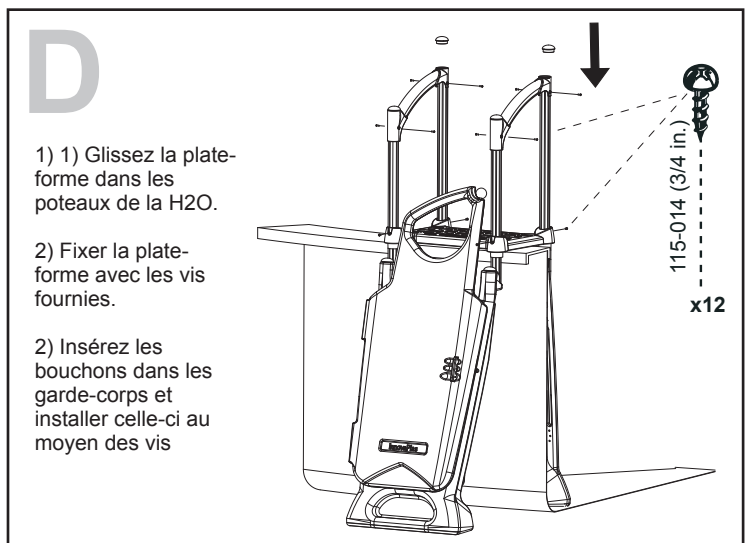
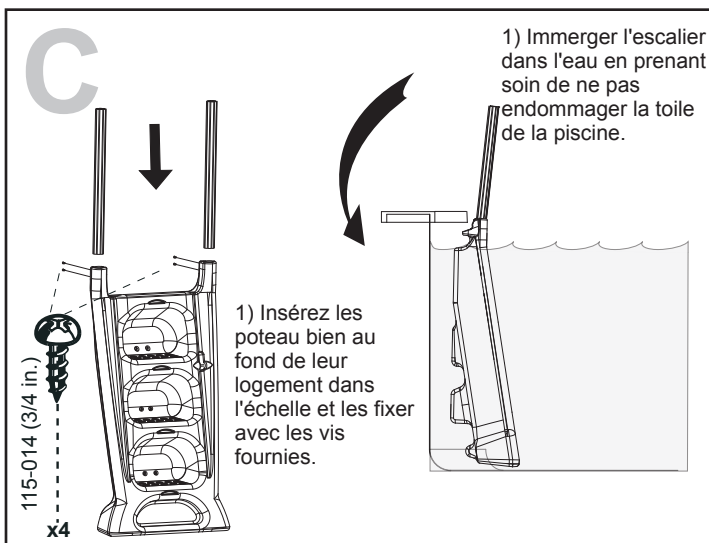
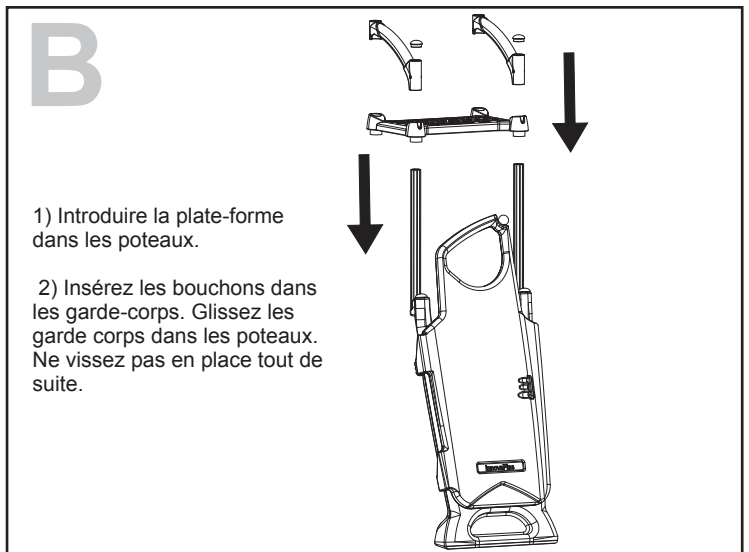
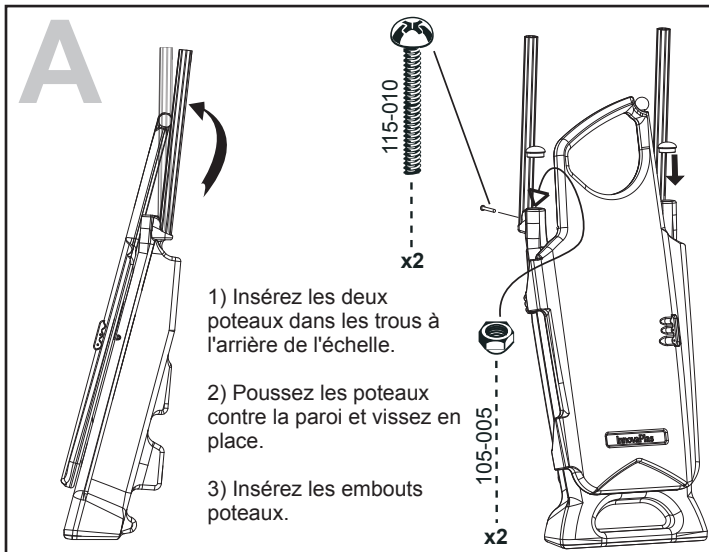
- ◆ Ne pas plonger ou sauter de la marche ou de l'échelle .
- ◆ Utiliser les outils à piles pour éviter les chocs électriques.
- ◆ Retirer la marche de la piscine pour les périodes de gel.
- ◆ Le fabricant ne peut être tenu responsable des blessures causées par une utilisation abusive du produit .
- ◆ Informez vous auprès de votre municipalité pour connaître les règlements concernant les piscines hors sol.

Outils requis (non inclus)

Un solide cadenas résistant aux intempéries est recommandé.

Maximum grosseur est 1/4 pouce.





250 Industriel Blv,
St-Germain, (Québec),
Canada J0C1K0



GARANTIE DU MANUFACTURIER

1 an sur la H2O et Self-Latching.

1 an sur la quincaillerie.