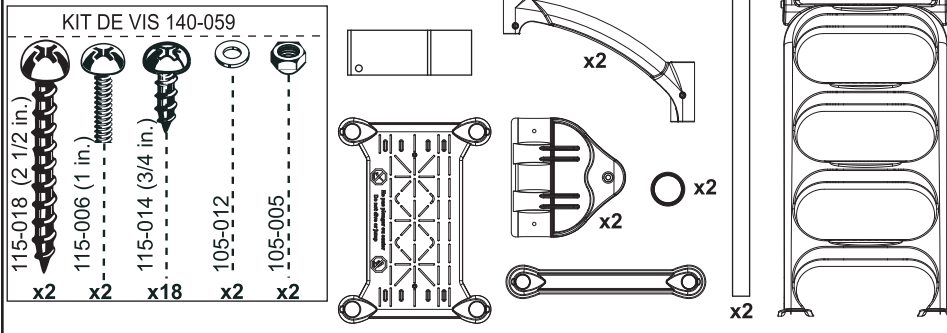


ÉCHELLE CLASSIQUE 6003

Contenu de la boîte Classique modèle # 6003

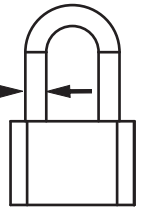
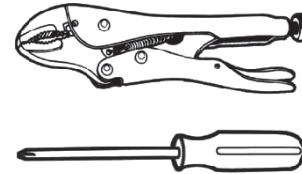


Outils requis

(non inclus)

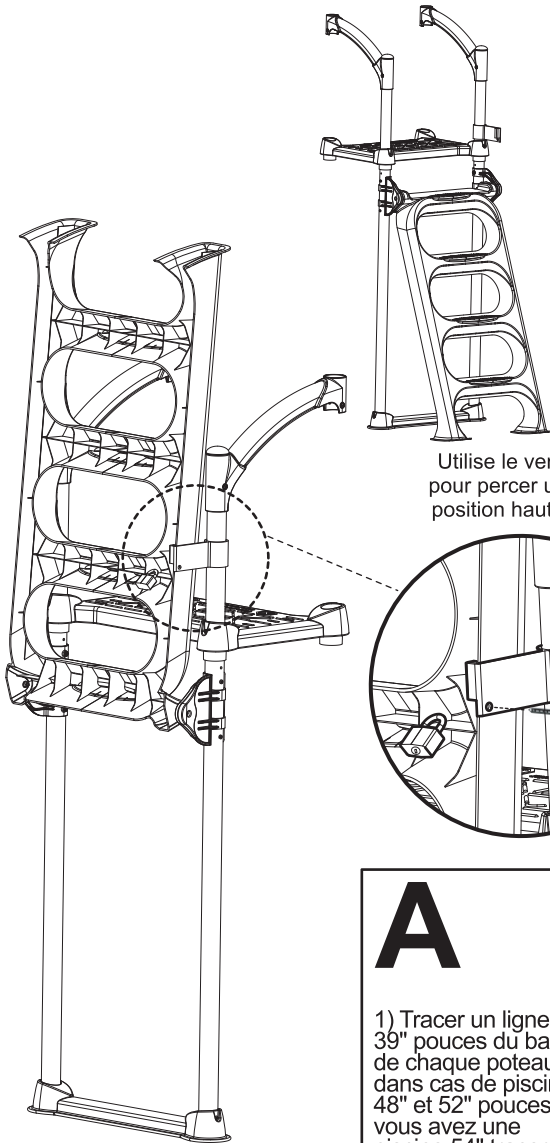
Un solide cadenas résistant aux intempéries est recommandé.

Maximum grosseur est 1/4 pouce.

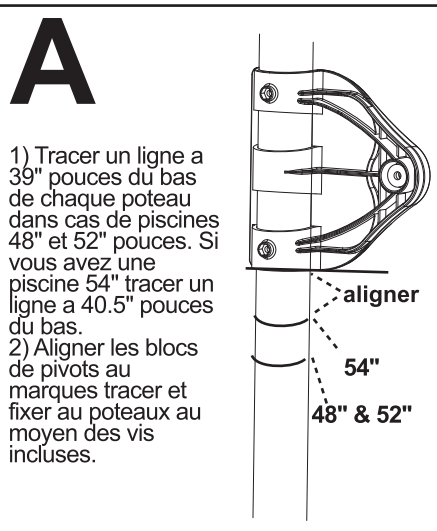
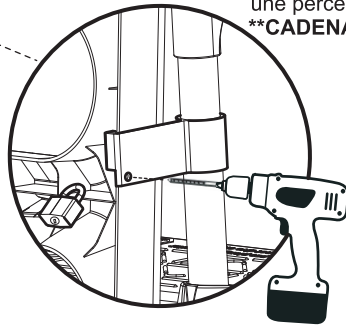


⚠ AVERTISSEMENT

- ◆ Ne pas plonger ou sauter de la marche ou de l'échelle .
- ◆ Utiliser les outils à piles pour éviter les chocs électriques .
- ◆ Retirer la marche de la piscine pour les périodes de gel .
- ◆ Le fabricant ne peut être tenu responsable des blessures causées par une utilisation abusive du produit .
- ◆ Informez vous auprès de votre municipalité pour connaître les règlements concernant les piscines hors sol .



Utilise le verrou coulissant comme guide pour percer un trou dans l'échelle dans la position haute. Utilise une foret 3/8" avec une perceuse sans fil. ****CADENAS REQUIS**



- A**
- 1) Tracer un ligne a 39" pouces du bas de chaque poteau dans cas de piscines 48" et 52" pouces. Si vous avez une piscine 54" tracer un ligne a 40.5" pouces du bas.
 - 2) Aligner les blocs de pivots au marques tracer et fixer au poteaux au moyen des vis incluses.

B

- 1) Assemble l'échelle au blocs de pivots au moyen des boulons, rondelles et écrous fournies.
- 2) Visser le base de l'échelle aux poteaux.
- 3) Insérer la plate-forme sur les poteaux. Glisser le verrou coulissant sur le poteau droite.
- 4) Installer les 2 bouchons de finitions dans les garde-corps. Insérer les garde-corps dans les poteaux et visser en place.
- 5) Pour compléter votre assemblage de l'échelle suivre les instructions fournies avec votre marche compatible.

