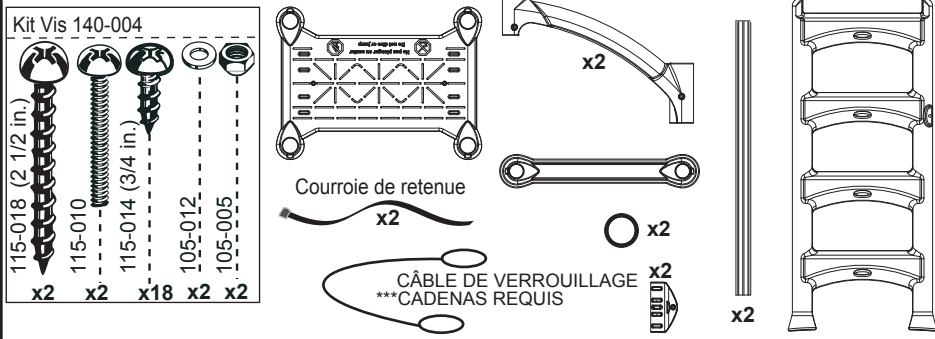


ÉCHELLE CLASSIQUE

Contenu de la boîte Classique modèle # 6001

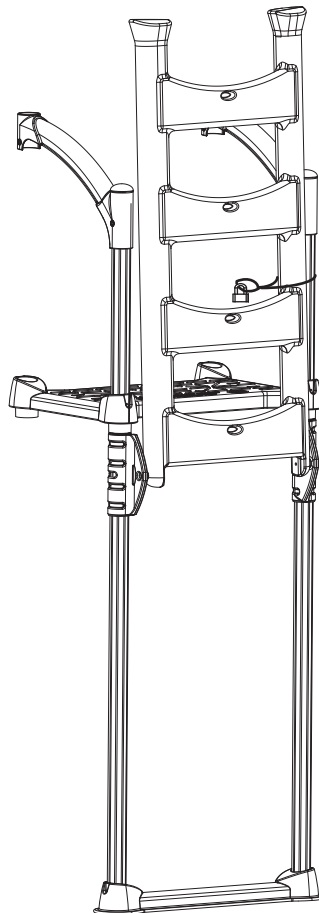
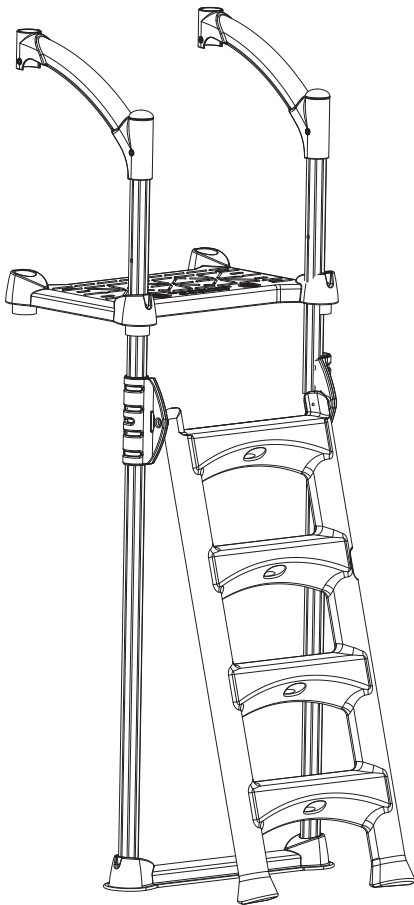
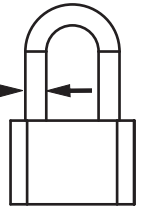
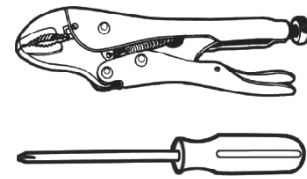


Outils requis

(non inclus)

Un solide cadenas résistant aux intempéries est recommandé.

Maximum grosseur est 1/4 pouce.

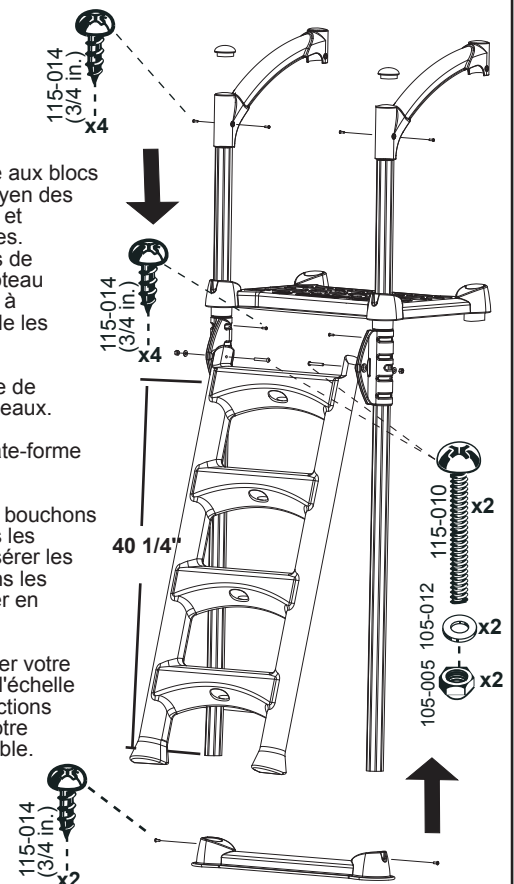


⚠ AVERTISSEMENT

- ◆ Ne pas plonger ou sauter de la marche ou de l'échelle .
- ◆ Utiliser les outils à piles pour éviter les chocs électriques.
- ◆ Retirer la marche de la piscine pour les périodes de gel.
- ◆ Le fabricant ne peut être tenu responsable des blessures causées par une utilisation abusive du produit .
- ◆ Informez vous auprès de votre municipalité pour connaître les règlements concernant les piscines hors sol.

A

- 1) Fixer l'échelle aux blocs de pivots au moyen des boulons, écrous et rondelles incluses. Glisser les blocs de pivots sur les poteau et fixer en place à 40 1/4" du bas de les poteaux.
- 2) Visser le base de l'échelle aux poteaux.
- 3) Insérer la plate-forme sur les poteaux.
- 4) Installer les 2 bouchons de finitions dans les garde-corps. Insérer les garde-corps dans les poteaux et visser en place.
- 5) Pour compléter votre assemblage de l'échelle suivre les instructions fournies avec votre marche compatible.



InnovaPlas
The pool Step Company

250 industrial blv,
St-Germain (Québec),
Canada J0C1K0

