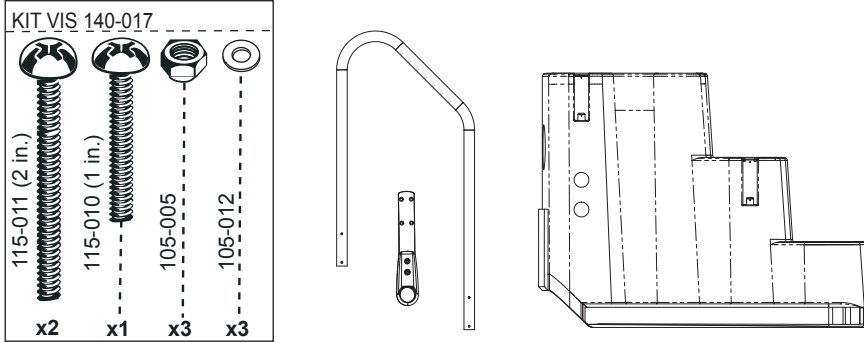


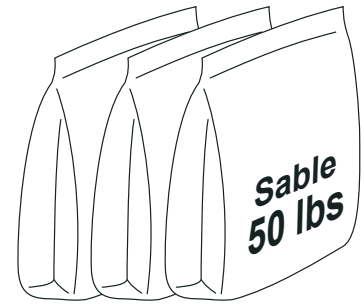
LA TUX

Contenu de la boîte Tux modèle # 2002



Sable

(non inclus)

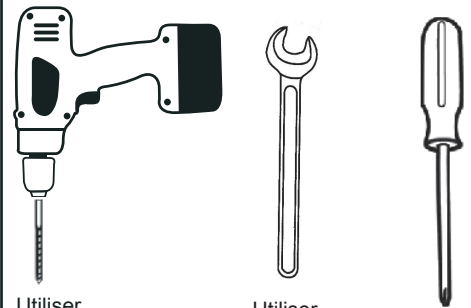


⚠ AVERTISSEMENT

- ◆ Ne pas plonger ou sauter de la marche ou de l'échelle .
- ◆ Utiliser les outils à piles pour éviter les chocs électriques.
- ◆ Retirer la marche de la piscine pour les périodes de gel.
- ◆ Le fabricant ne peut être tenu responsable des blessures causées par une utilisation abusive du produit .
- ◆ Informez vous auprès de votre municipalité pour connaître les règlements concernant les piscines hors sol.

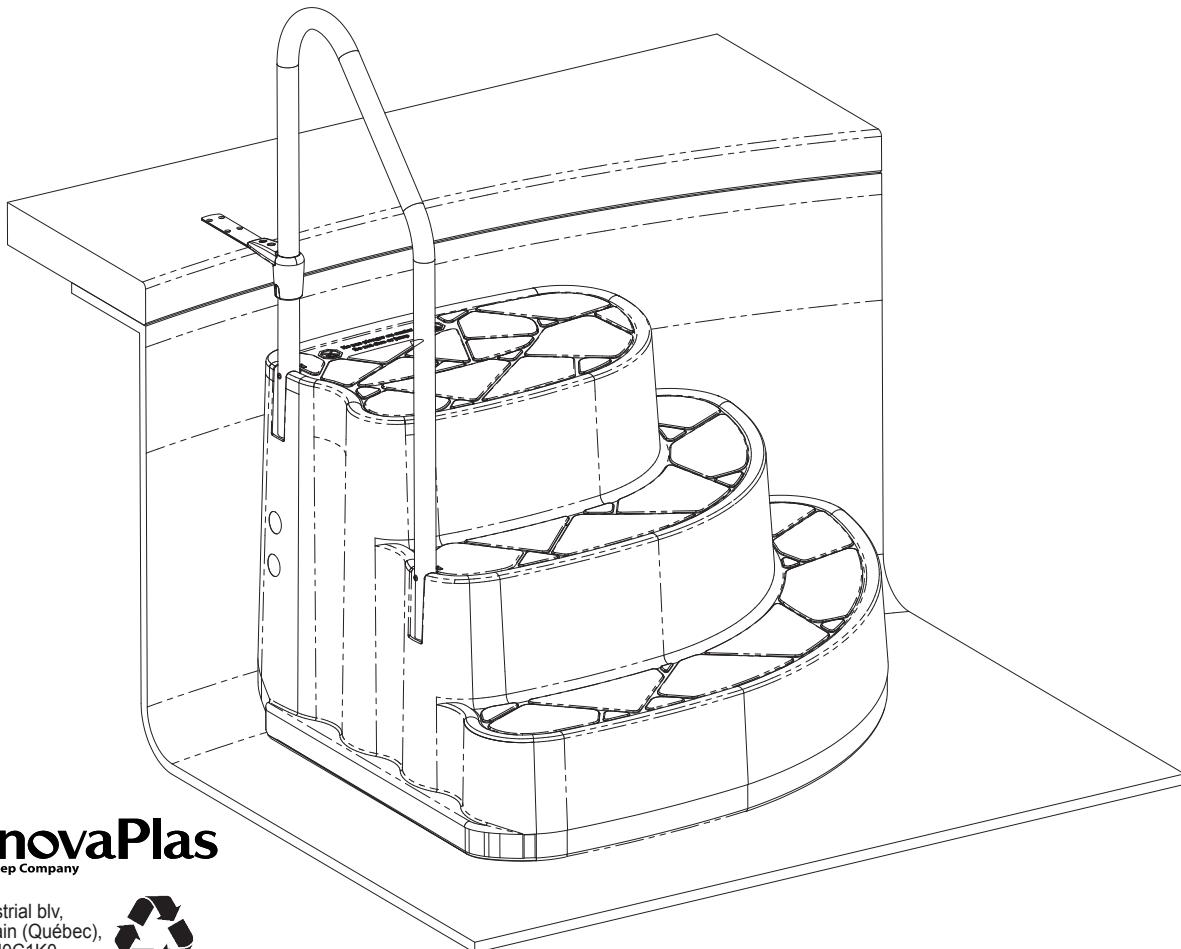
Outils requis

(non inclus)

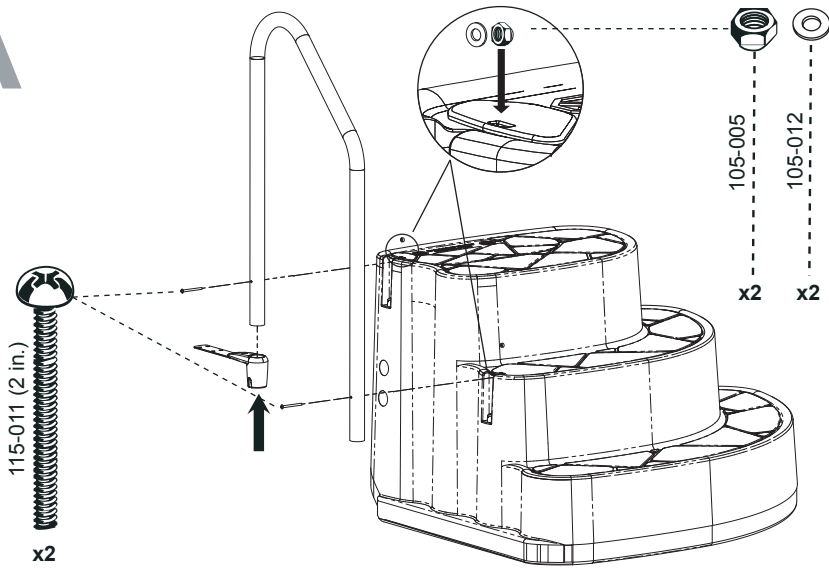


Utiliser une perceuse sans fils avec un foret 5/16".

Utiliser une clef 7/16".

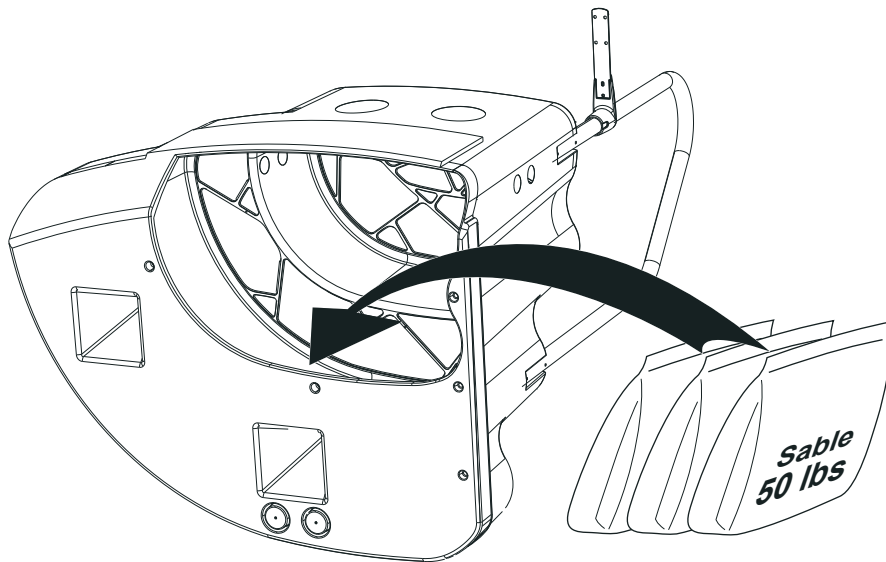


A



- 1) Glisser le bras de support en place sur la rampe avant d'installer sur la marche.
- 2) Insérer les écrous et rondelles dans les deux cavités appropriés comme illustrés.
- 3) Assembler la main courante dans les encastresments de l'escalier.

B



- 1) Insérer les sacs de sable dans l'escalier et mettre le tout dans l'eau.

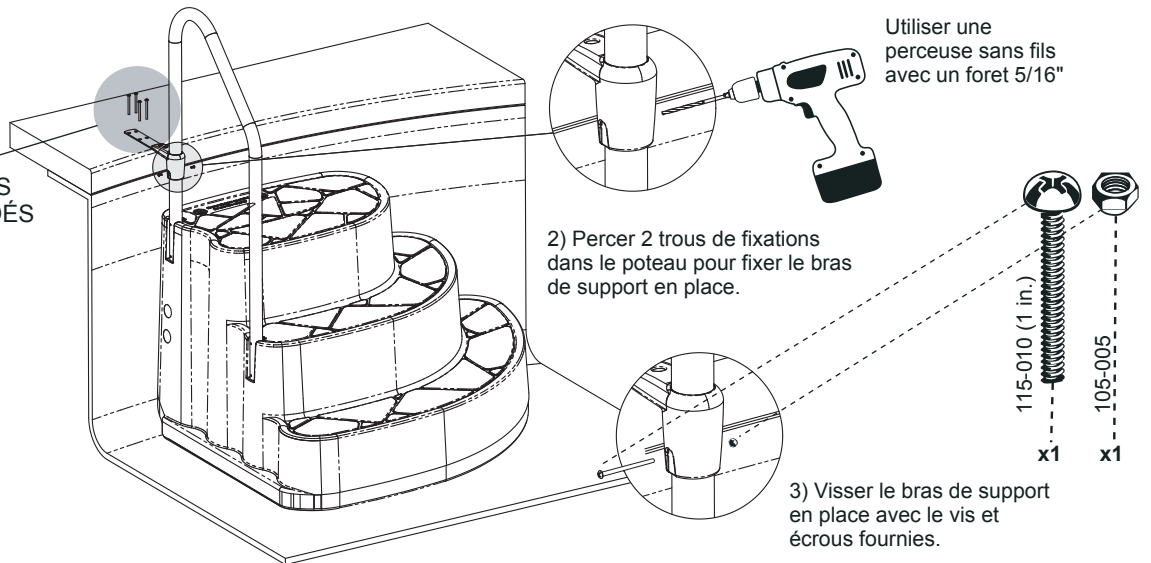
⚠ AVERTISSEMENT ⚠

Pour éviter les blessures, deux personnes sont requises pour la mise à l'eau de la marche une fois que l'escalier est lesté.

C

UTILISER LES DISPOSITIFS D'ANCRAGE RECOMMANDÉS PAR LE FABRICANT DE LA PISCINE.
(VIS NON-INCLUSES)

- 1) Visser en place la plaque d'ancrage au moyen de fixations recommandés par l'installateur de la piscine.



- 2) Percer 2 trous de fixations dans le poteau pour fixer le bras de support en place.

- 3) Visser le bras de support en place avec le vis et écrous fournis.



250 industrial blv,
St-Germain (Québec),
Canada J0C1K0



**GARANTIE DU
MANUFACTURIER**

**1 an sur La Tux.
1 an sur la quincaillerie.**