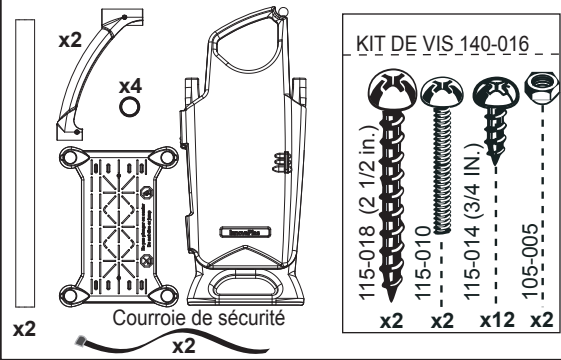
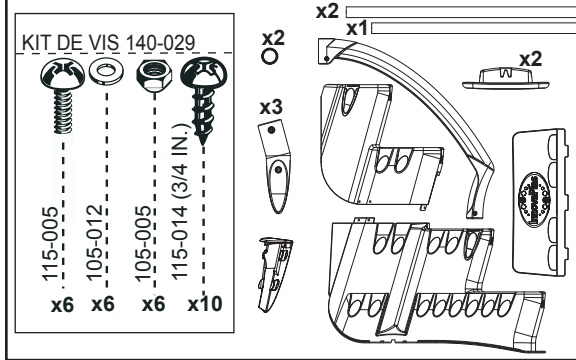


BILTMOR 5015 AVEC PORTIÈRE AUTO-FERMANTE 9600

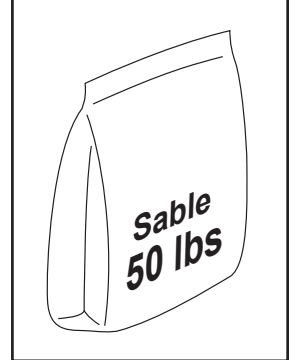
Contenu de la boîte portière SKU # 9600



Contenu de la boîte Biltmor SKU # 5015



Sable (non inclus)



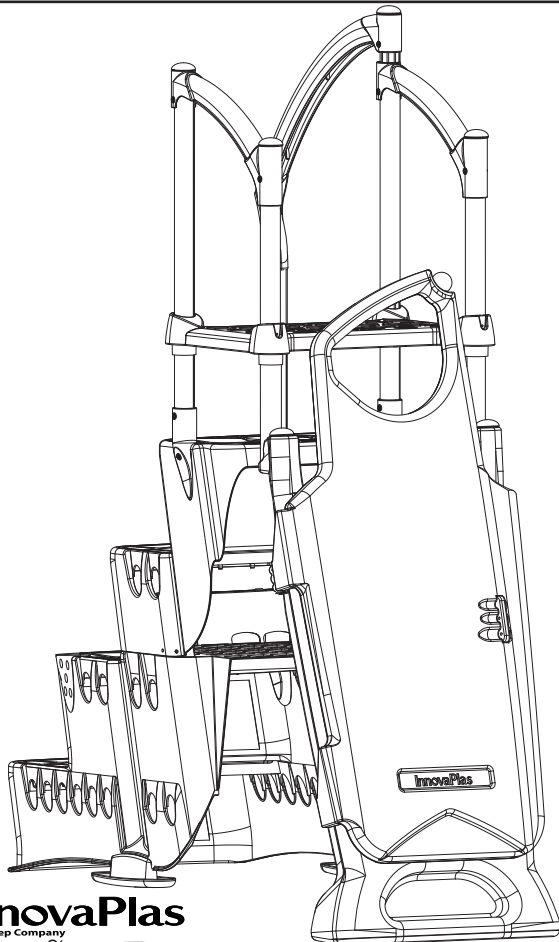
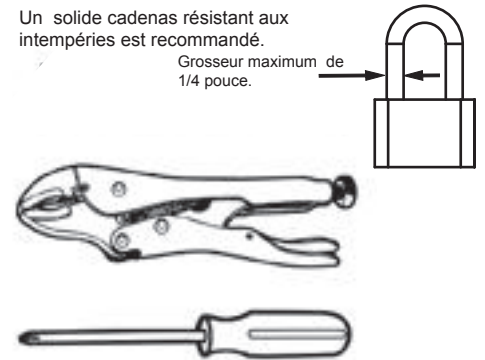
⚠ AVERTISSEMENT

- ◆ Ne pas plonger ou sauter de la marche ou de l'échelle.
- ◆ Utiliser des outils à PILES pour éviter les chocs électriques.
- ◆ Installer la marche sur une surface plane selon les instructions du fabricant.
- ◆ Retirer la marche de la piscine pour les périodes de gel.
- ◆ Le fabricant ne peut être tenu responsable des blessures causées par une utilisation abusive du produit.
- ◆ Informez vous auprès de votre municipalité pour connaître les règlements concernant les piscines hors terre.

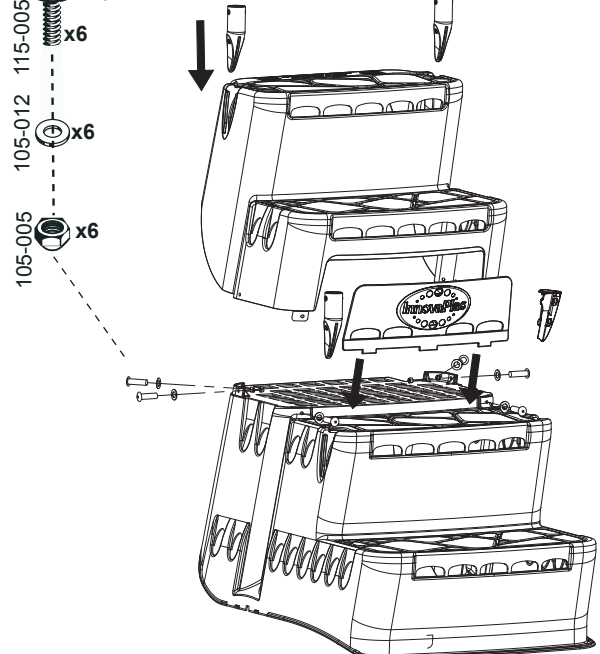
Outils et matériel requis (non inclus)

Un solide cadenas résistant aux intempéries est recommandé.

Grosseur maximum de 1/4 pouce.



- A**
- 1) Assembler les 2 modules principaux au moyen des 6 boulons, écrous et rondelles inclus.
 - 2) Attacher la porte entre les modules inférieur et supérieur dans l'espace réservé à cet effet.
 - 3) Insérer les 3 embouts de poteaux dans l'escalier de manière à ce que la partie cylindrique de celle-ci soit bien verticale et que les pièces soient bien au fond de leur logement.
 - 4) Insérer l'embout modifié dans la marche inférieure tel qu'illustré.

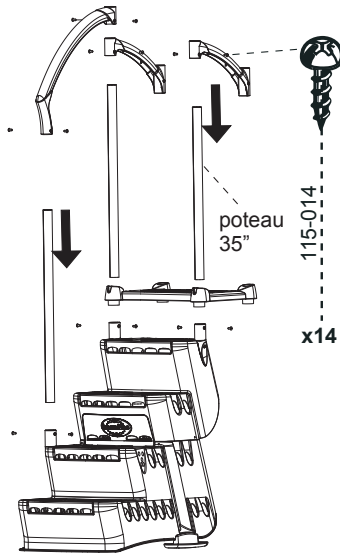


B

1) Insérer les 2 poteaux longs et le poteau de 35" à l'intérieur des embouts et les fixer à leur base à l'aide des vis fournies.

2) Glisser la plateforme sur les 2 poteaux arrière.

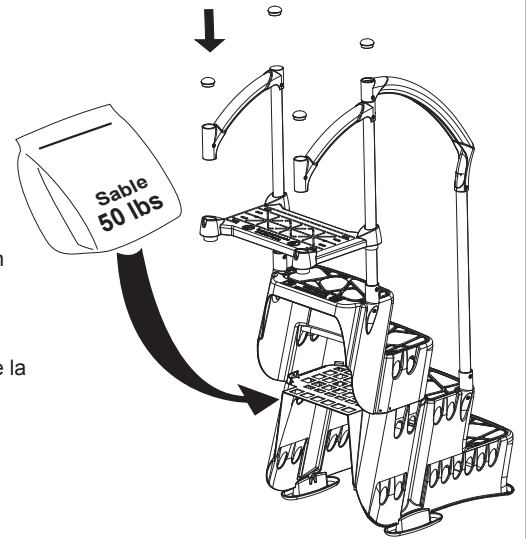
3) Insérer les petites rampes (gardes-corps) en premier sans les fixer. Insérer les longues rampes (mains courantes) et les fixer à l'aide des vis fournies. Placer les gardes-corps à la base des mains courantes et fixer en place à l'aide des vis fournies.



C

1) Installer les 4 bouchons de finition sur les rampes.

2) Placer le sac de sable à l'intérieur de la marche.



D

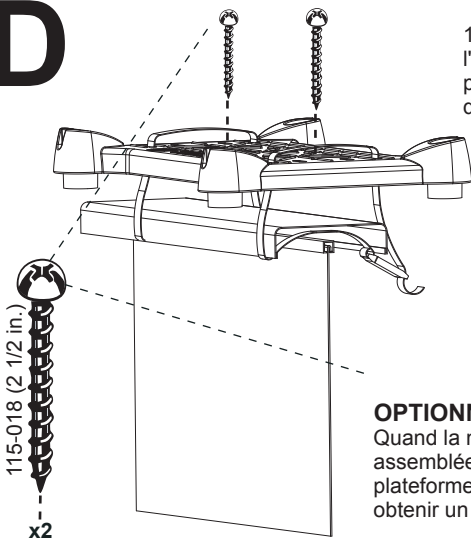
1) Immerger l'escalier dans l'eau en prenant soin de ne pas endommager la toile de la piscine.

2) Quand la marche est dans la piscine, fixer la plateforme à la margelle (voir illustration), en utilisant les deux courroies fournies.

Courroies de sécurité x2

OPTIONNEL:

Quand la marche est entièrement assemblée à la piscine, visser la plateforme à la margelle pour obtenir un assemblage plus rigide.

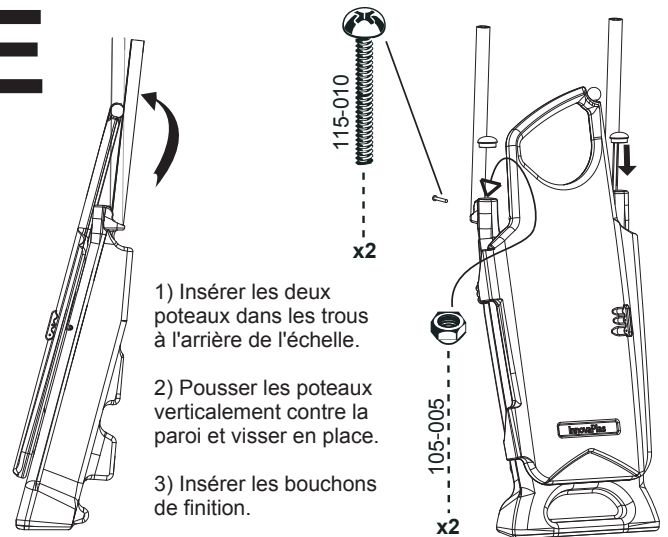


E

1) Insérer les deux poteaux dans les trous à l'arrière de l'échelle.

2) Pousser les poteaux verticalement contre la paroi et visser en place.

3) Insérer les bouchons de finition.

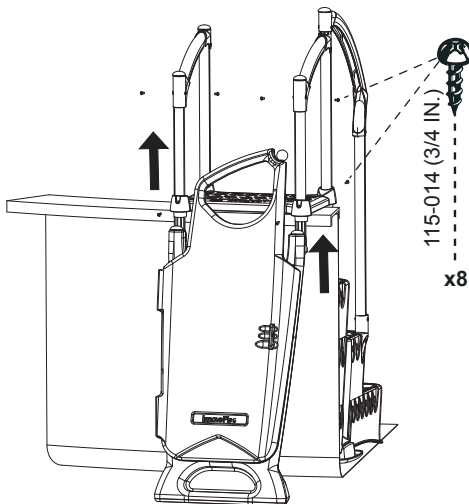


F

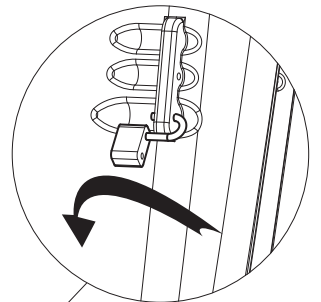
1) Glisser les poteaux de la portière au travers de la plateforme et des gardes-corps.

2) Fixer la plateforme au moyen des vis fournies.

3) Fixer les gardes-corps aux poteaux à l'aide des vis fournies.



G



⚠ AVERTISSEMENT

VERROUILLER LA PORTE À L'ÉCHELLE AU MOYEN D'UN CADENAS LORSQUE LA PISCINE N'EST PAS UTILISÉE DE FAÇON À INTERDIRE L'ACCÈS À LA PISCINE OU PRÉVENIR UNE NOYADE.



370 Lajeunesse St.
St-Jérôme (Québec),
Canada J7Y4E5



GARANTIE DU MANUFACTURIER

1 an sur la marche et la portière.
1 an sur la quincaillerie.