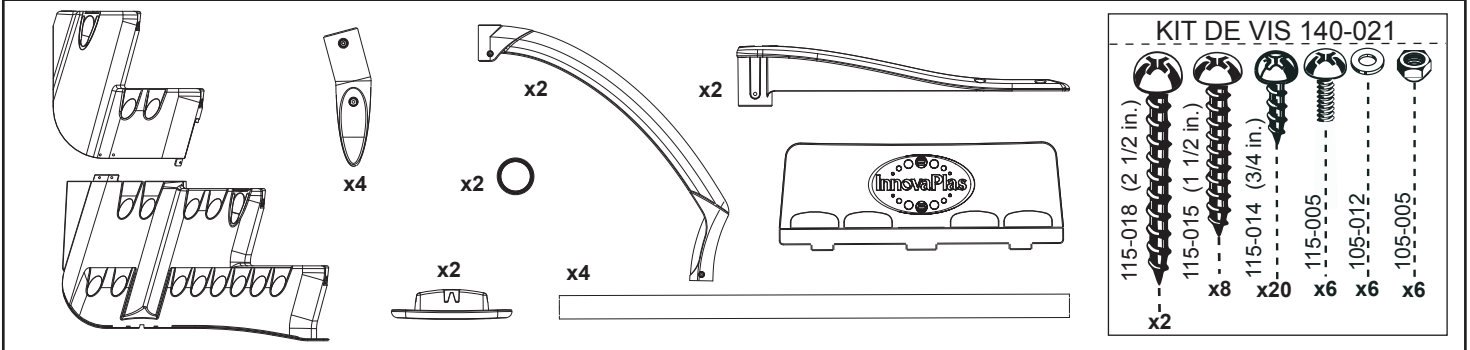


BILTMOR "DECK" 5005

Contenu de la boîte Biltmor SKU # 5005

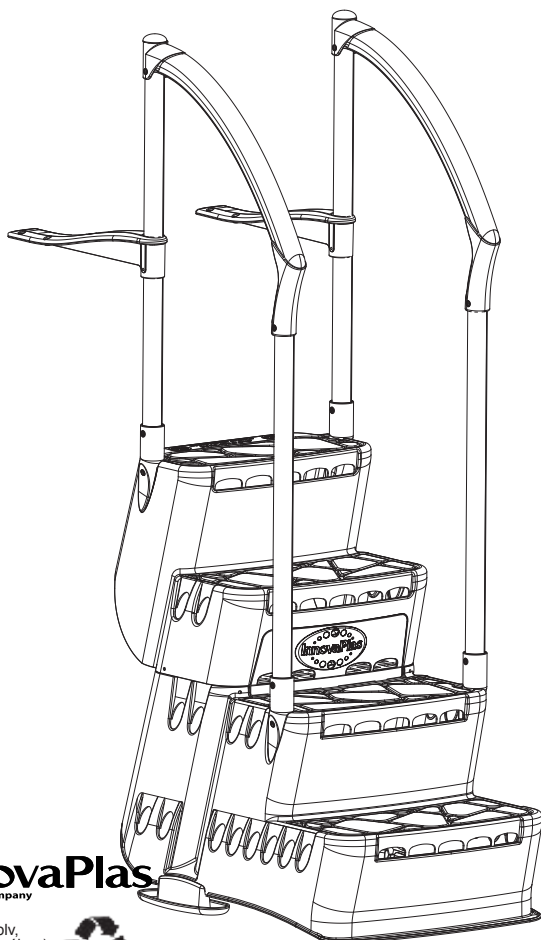
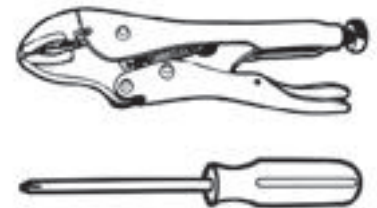


⚠ AVERTISSEMENT

- ◆ Ne pas plonger ou sauter de la marche ou de l'échelle .
- ◆ Utiliser des outils à piles pour éviter les chocs électriques.
- ◆ Retirer la marche de la piscine pour les périodes de gel.
- ◆ Le fabricant ne peut être tenu responsable des blessures causées par une utilisation abusive du produit .
- ◆ Informez vous auprès de votre municipalité pour connaître les règlements concernant les piscines hors sol.

Outils requis

(non inclus)



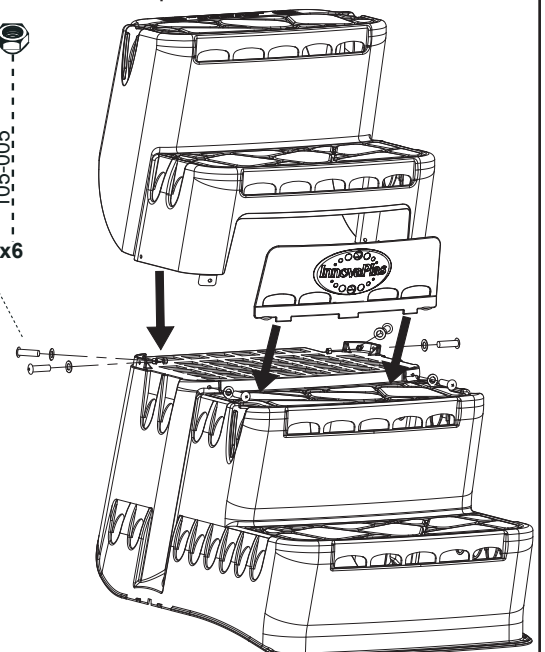
A

1) Assembler les deux modules principaux au moyen des 6 boulons, écrous et rondelles inclus.

2) Insérer la porte entre la pièce du haut et la pièce du bas de l'escalier, dans les rainures de pivot.



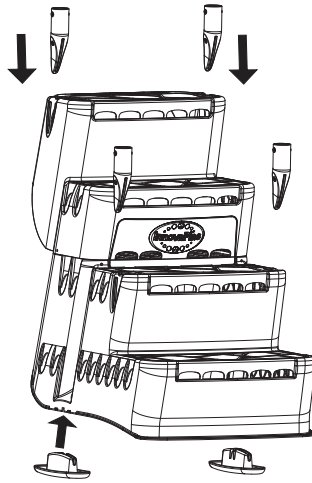
x6 x6 x6



B

1) Insérer les quatre embouts de poteau dans l'escalier, de manière à ce que la partie cylindrique de celle-ci soit bien verticale et que les pièces soient bien au fond de leur encastrement.

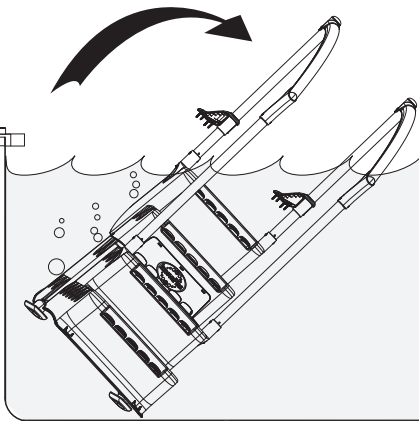
2) Clipper les 2 pattes sur la marche.



D

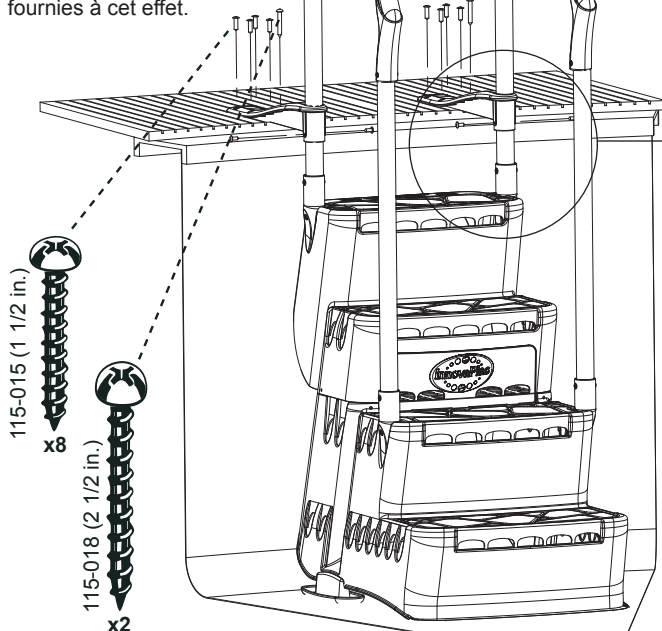
1) Immerger l'escalier dans l'eau en prenant soin de ne pas endommager la toile de la piscine.

2) Pivoter l'escalier de façon à ce qu'elle soit entièrement immergée dans l'eau. Ceci aidera à évacuer l'air emprisonné sous les marches.



E

1) Fixer les deux supports au deck au moyen des vis fournies à cet effet.



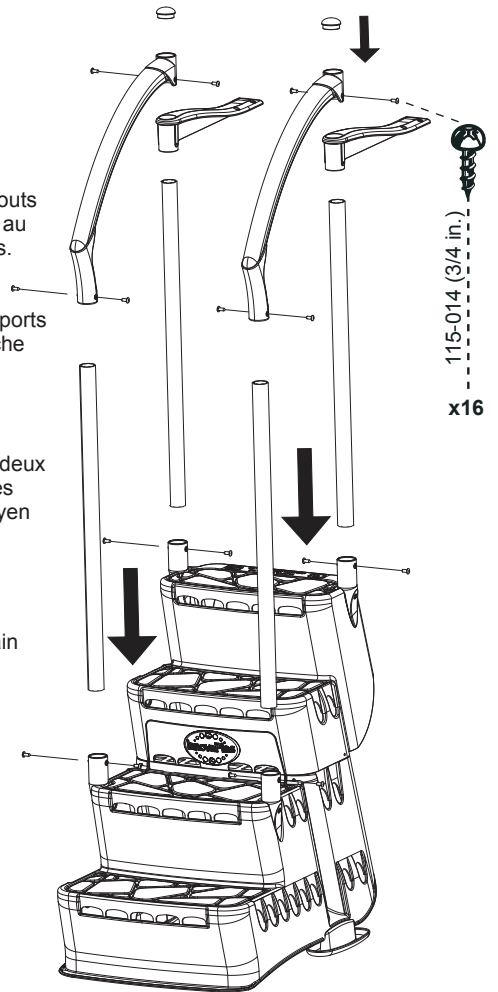
C

1) Insérer les quatre poteaux dans les embouts et les fixer à leur base au moyen des vis fournies.

2) Enfiler les deux supports d'amarrage de la marche dans les poteaux tel qu'illustré.

3) Mettre en place les deux mains courantes sur les quatre poteaux au moyen des vis fournies.

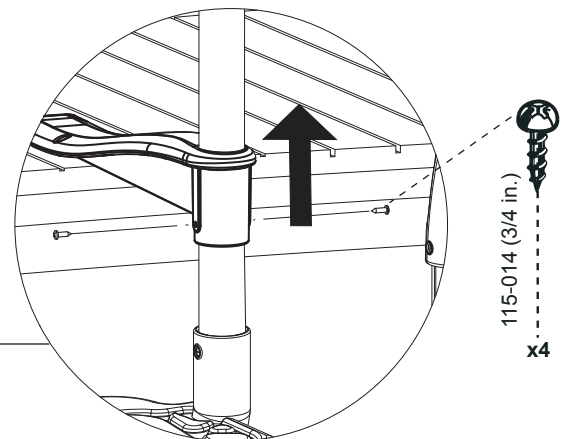
4) Installer les deux bouchons de finition à l'assemblage de la main courante.



F

1) Tirer les supports (déjà fixés au deck) vers le haut pour créer un effet ressort sur l'escalier.

2) Fixer les supports aux poteaux, tout en appuyant l'escalier vers le sol.



InnovaPlas
The pool Step Company

250 industrial blv,
St-Germain (Québec),
Canada J0C1K0



**GARANTIE DU
MANUFACTURIER**

**1 an sur la
Biltmor**

**1 an sur la
quincaillerie**