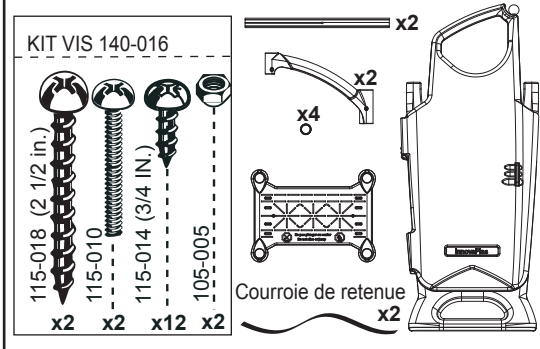
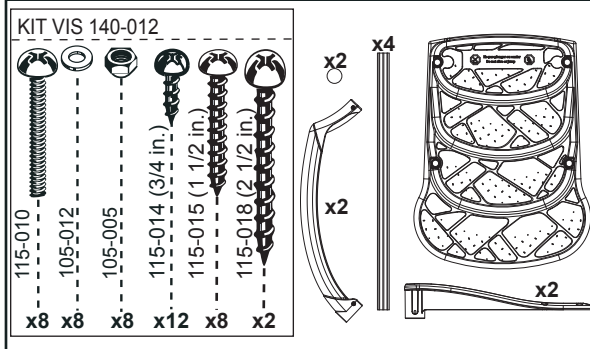


"SELF-LATCHING" ASSEMBLAGE AVEC OPÉRA

Contenu de la boîte "Self-Latching" modèle # 9600



Contenu de la boîte Opéra modèle #1016



Sable (non inclus)



⚠ AVERTISSEMENT

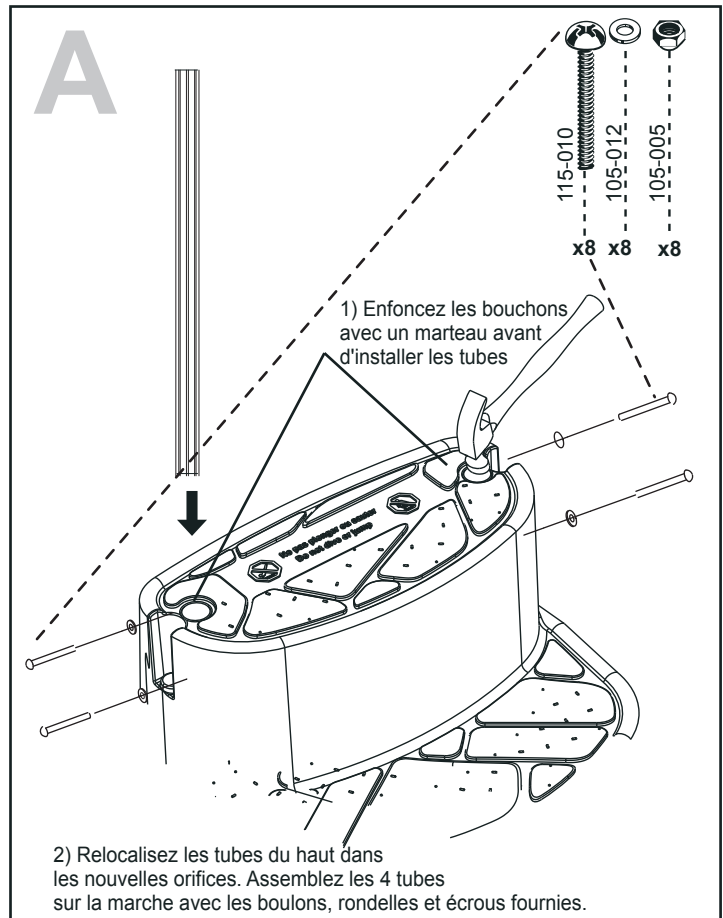
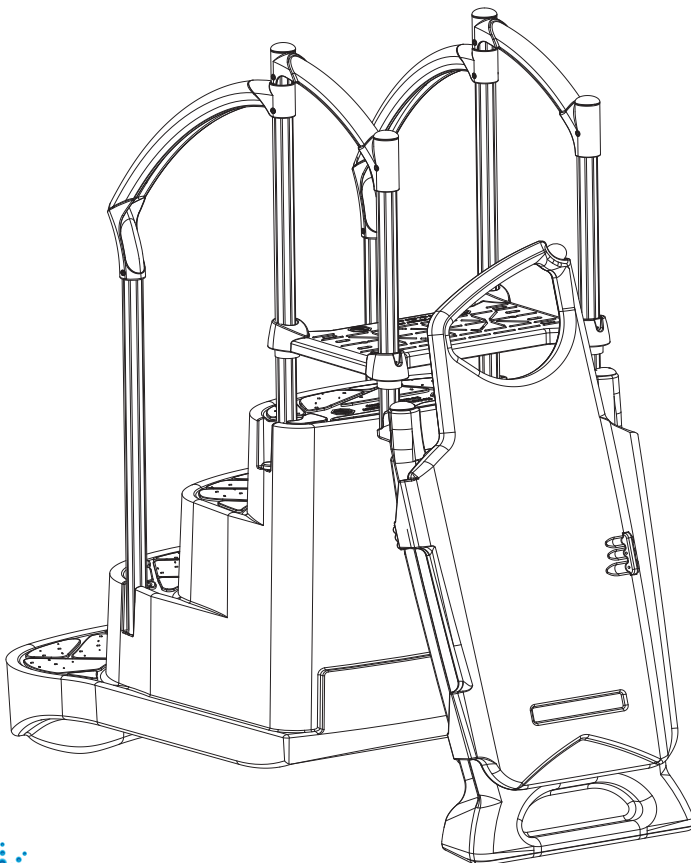
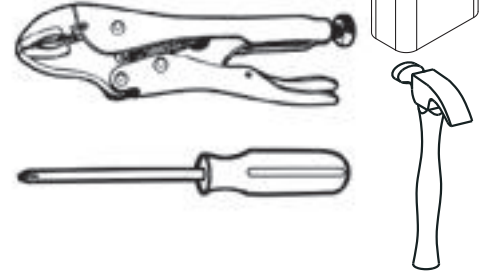
- ◆ Ne pas plonger ou sauter de la marche ou de l'échelle .
- ◆ Utiliser les outils à piles pour éviter les chocs électriques.
- ◆ Retirer la marche de la piscine pour les périodes de gel.
- ◆ Le fabricant ne peut être tenu responsable des blessures causées par une utilisation abusive du produit .
- ◆ Informez vous auprès de votre municipalité pour connaître les règlements concernant les piscines hors sol.

Outils requis

(non inclus)

Un solide cadenas résistant aux intempéries est recommandé.

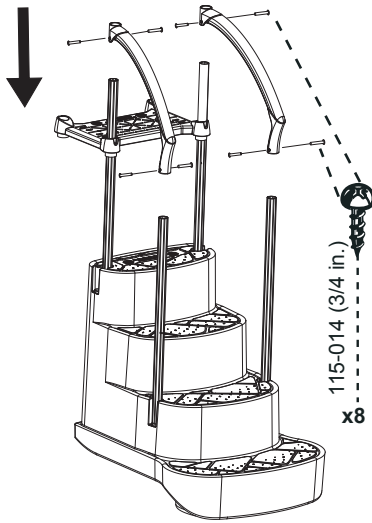
Utiliser des petites pince-étou ou une clé de 7/16".



B

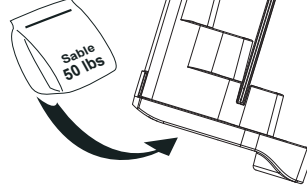
1) Insérer la plate-forme sans la visser en place. Assurez vous que l'étiquette d'avertissement "Ne pas plonger" est bien situé vers l'intérieur de la piscine.

2) Installer les mains courantes de l'escalier sur le 4 poteaux

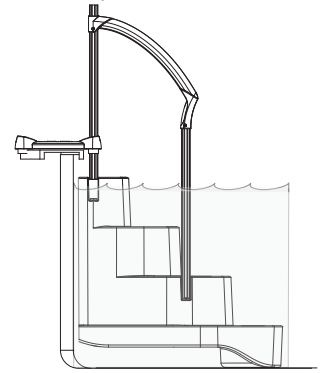


C

1) Introduire le sac de sable sous la première marche.



2) Immerger l'escalier dans l'eau en prenant soin de le positionnez parrallel au base de la piscine comme illustré.

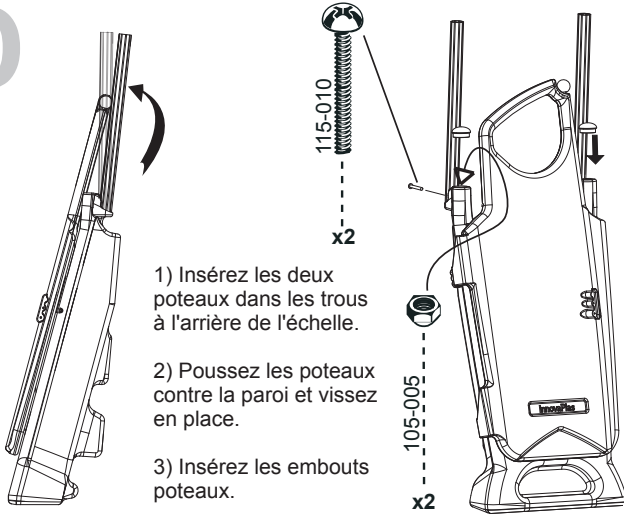


D

1) Insérez les deux poteaux dans les trous à l'arrière de l'échelle.

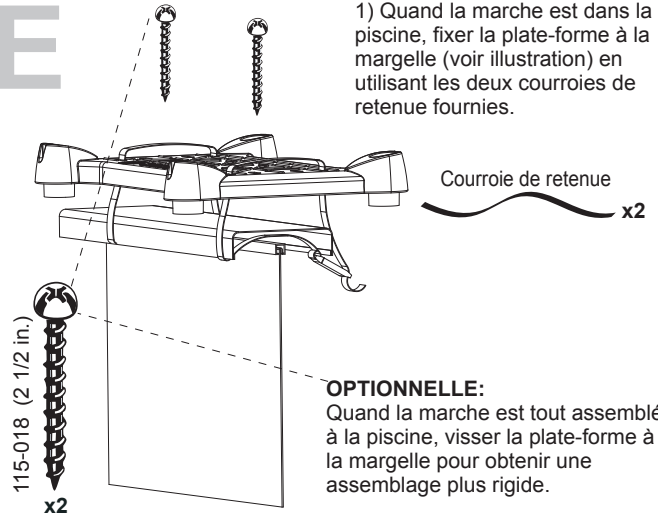
2) Poussez les poteaux contre la paroi et vissez en place.

3) Insérez les embouts poteaux.



E

1) Quand la marche est dans la piscine, fixer la plate-forme à la margelle (voir illustration) en utilisant les deux courroies de retenue fournies.

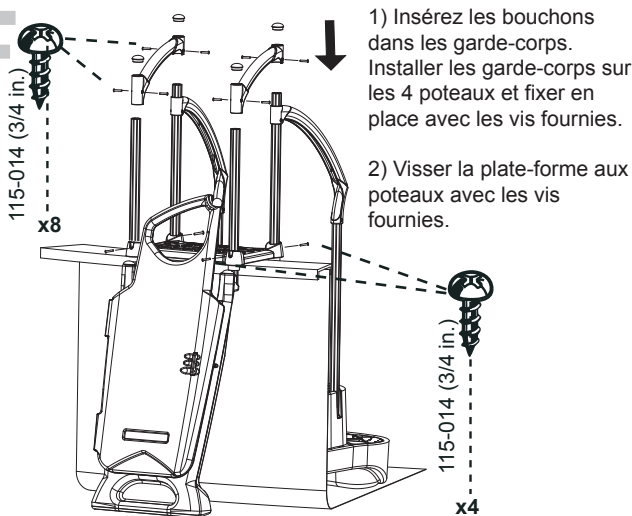


OPTIONNELLE:
Quand la marche est tout assemblé à la piscine, visser la plate-forme à la margelle pour obtenir une assemblage plus rigide.

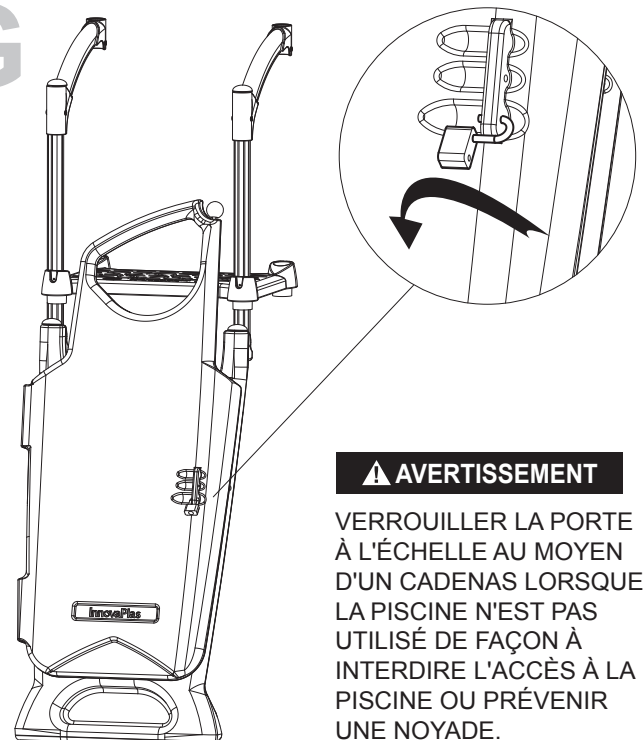
F

1) Insérez les bouchons dans les garde-corps. Installer les garde-corps sur les 4 poteaux et fixer en place avec les vis fournies.

2) Visser la plate-forme aux poteaux avec les vis fournies.



G



AVERTISSEMENT

VERROUILLER LA PORTE À L'ÉCHELLE AU MOYEN D'UN CADENAS LORSQUE LA PISCINE N'EST PAS UTILISÉ DE FAÇON À INTERDIRE L'ACCÈS À LA PISCINE OU PRÉVENIR UNE NOYADE.

