

OPTION LUMIÈRE # 9030

InnovaPlas
The pool Step Company

*** L'OPTION LUMIÈRE NE PEUT ÊTRE INSTALLÉE UNIQUEMENT QUE SUR LES MARCHES DE PLASTIQUE INNOVAPLAS.***

**CE GUIDE CONTIENT D'IMPORTANTES CONSIGNES DE SÉCURITÉ.
CONSERVER CE DOCUMENT.**

⚠ AVERTISSEMENT

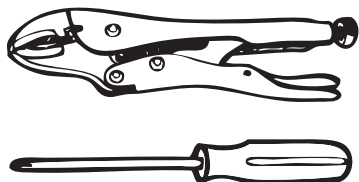
- ◆ Avant l'installation, lire les avertissements et instructions de montage.
- ◆ Risque de chocs électriques.
- ◆ Tout manquement aux avertissements et consignes de sécurité peut entraîner des blessures graves, la mort ou des dégâts matériels.

TABLE DE CONTENU

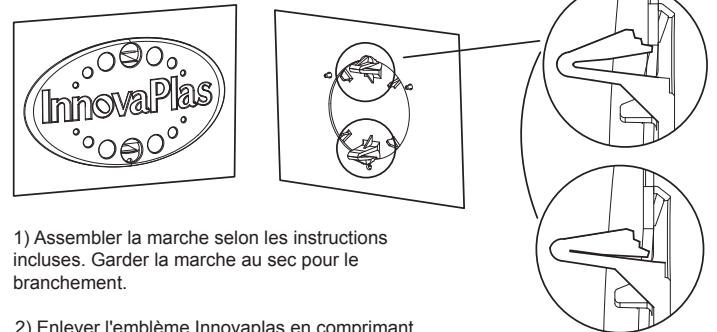
- A) Installation du luminaire sur la marche.
- B) Attache du cordon d'alimentation.
- C) Avant de brancher le produit.
- D) Remplacement de l'ampoule.
- E) Démontage pour l'hiver.
- F) Consignes de sécurité

OUTILS REQUIS

(Non Inclus)

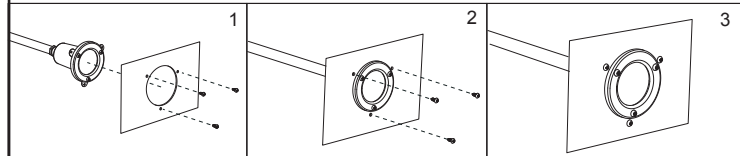


A INSTALLATION DU LUMINAIRE SUR LA MARCHE



1) Assembler la marche selon les instructions incluses. Garder la marche au sec pour le branchement.

2) Enlever l'emblème InnovaPlas en comprimant les pattes de rétention de l'emblème.

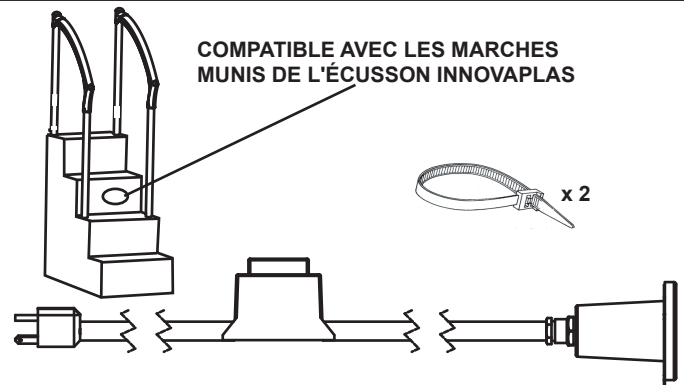


3) Insérer le luminaire par l'intérieur de la marche. Le fixer en place au moyen des trois vis incluses.

4) Utiliser des attaches fournies pour fixer le cordon électrique à un poteau tel qu'indiqué. Assurez vous que le boîtier du transformateur est hors de la piscine.

5) Brancher le luminaire.

REQUIS POUR SKU # 9030



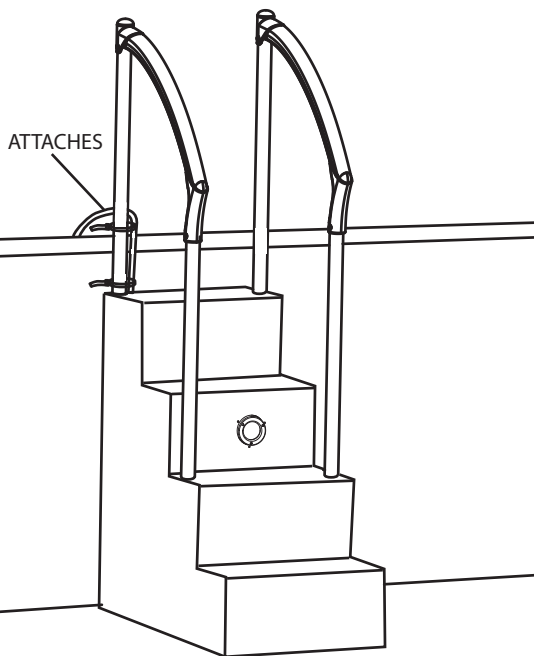
InnovaPlas GARANTIE LIMITÉE

GARANTIE DU 90 jours sur le joint d'étanchéité et défauts **MANUFACTURIER** manufacturier. Remplacement seulement.

B

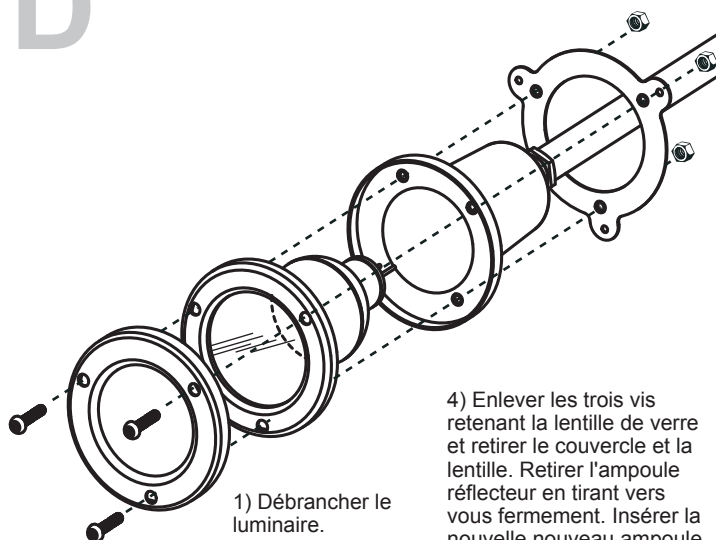
ATTACHE DU CORDON D'ALIMENTATION

- 1) Attacher solidement le cordon d'alimentation au poteau arrière au moyen des deux attaches fournies.
- 2) Fixer la première attache à un maximum de 2" de la base du poteau.



D

REPLACEMENT DE L'AMPOULE



- 1) Débrancher le luminaire.
- 2) Sortir l'assemblage de la marche de l'eau.
- 3) Enlever les 3 vis qui retiennent le luminaire à la marche. Retirer le luminaire et le déposer sur une surface libre de tous débris.

- 4) Enlever les trois vis retenant la lentille de verre et retirer le couvercle et la lentille. Retirer l'ampoule existante en tirant vers vous fermement. Insérer la nouvelle ampoule halogène de type MR16 12 volt / 50 watts en vous assurant qu'elle est bien en place avant de remettre le couvercle.
- 5) Remonter le luminaire en vous assurant que le joint d'étanchéité est en place et comprimé également sur son contour.

C

AVANT DE BRANCHER LE PRODUIT

⚠ AVERTISSEMENT

- ◆ Assurez-vous que le cordon électrique submergé est bien attaché contre la paroi de la marche pour prévenir les noyades accidentelles
- ◆ Risque de chocs électriques. Connectez uniquement à une prise de terre protégée par un disjoncteur de fuite de terre. N'utilisez jamais de rallonges pour les branchements. Tout manquement à cette consigne peut provoquer la mort ou des blessures personnelles graves.
- ◆ Ceci est un dispositif électrique. L'utilisation de ce produit par des enfants sans surveillance peut provoquer des blessures et/ou la mort.
- ◆ Être certain que le disjoncteur est protégé par un GFCI qui est à une distance minimum de 10 pieds de la piscine.
- ◆ Couper le courant avant d'entreprendre le remplacement de l'ampoule.

E

DÉMONTAGE POUR L'HIVER

⚠ ATTENTION

- ◆ Ce luminaire peut être endommagé s'il est soumis à des conditions de gel.
- ◆ Couper le courant du luminaire en retirant la prise à 3 fiches de sa prise murale.
- ◆ Retirer complètement la marche de la piscine. Laisser la marche sécher avant de remiser pour l'hiver.
- ◆ Remiser à un endroit sec non exposé aux éléments.

F

CONSIGNES DE SÉCURITÉ

- ◆ Ne pas installer le luminaire dans une aire destinée à la nage. Installer le luminaire sur ou intégré au mur de la piscine de façon à garder la portion supérieure de la lentille de verre à un MINIMUM de 457mm (18 pouces) sous la surface de l'eau de la piscine. Garder à l'écart du contact des baigneurs.
- ◆ Ce luminaire peut être installé sur les piscines hors-terre permanentes seulement.
- ◆ Brancher le luminaire après immersion seulement à une profondeur de 54 pouces ou 1.5 mètres.
- ◆ Afin de réduire les risques d'électrocution, si un fil électrique se trouve endommagé, il est préférable de le faire réparer ou remplacer.
Risque d'électrocution: branchez la lumière uniquement sur un circuit avec prise de terre protégée par un disjoncteur de fuite de terre. Si vous ne pouvez pas vous assurer que la prise ou le circuit est protégée par un disjoncteur de fuite de terre, contactez un électricien agréé. Ne pas utiliser de rallonge.
- ◆ Placez votre piscine de manière à ce que la paroi soit séparée de toute prise électrique par une distance d'au moins 10 pieds et de toute prise non protégée par un disjoncteur de fuite de terre à une distance d'au moins 20 pieds.
- ◆ N'utiliser pas le luminaire si la lentille de verre est endommagée.
- ◆ N'utiliser pas le luminaire sans le fixer à la marche.

